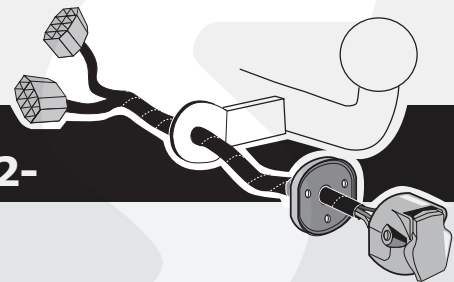


Partnr.: AU-053-DG

Audi A4 Sdn 2001-/Avant 2002-/Cabrio 2002-



DE	Einbauanleitung Elektrosatz Anhängervorrichtung mit 13-P Steckdose lt. DIN/ISO Norm 11446	
FR	Instructions de montage du faisceau électrique pour crochet d'attelage conforme à la norme DIN/ISO 11446 prise 13-V.	CZ
NL	Montage-handleiding elektrokabelset voor trekhaak met 13-P contactdoos vlg. DIN/ISO norm 11446.	DK
GB	Fitting instructions electric wiring kit tow bar with 13-P socket up to DIN/ISO Norm 11446.	FI
ES	Instrucciones de montaje de kit eléctrico para engancho de remolque con caja de conexiones 13-P según norma DIN/ISO 11446.	GR
IT	Istruzioni di montaggio di set di cavi elettrici per gancio da traino con zoccolo a 13-P conforme alla norma DIN/ISO 11446.	NO
SE	Monteringsanvisningar elkabelsats för dragkrok med 13-P kontaktdosa enligt DIN/ISO norm 11446.	PL
		Montážní pokyny: souprava pro elektrické propojení tažné tyče s 13-P zásuvkou do normy DIN/ISO 11446.
		Monteringsvejledninger for det elektriske ledningsføringssæt for trækstang med 13-N stikdåse, DIN/ISO, norm 11446.
		Ohjeet vetokoukun sähkökaapelisarjan asentamiseen, jossa on DIN/ISO 11446 mukainen 13-N liitin.
		Οδηγίες συναρμολόγησης ηλεκτρικού σετ καλωδίων μπάρας ρυμούλκησης με υποδοχή 13-P μέχρι DIN/ISO Κανόνας 11446.
		Monteringsanviser elkabelsett for trekrok med 13-P koblingsboks ifølge DIN/ISO norm 11446.
		Instrukcje montażu zestawu okablowania elektrycznego dyszla holowniczego z 13-stykowym gniazdem DIN/ISO 11446.

DE	- Wir weisen ausdrücklich darauf hin, dass eine unsachgemäße und nicht in einer Fachwerkstätte durchgeführte Montage einen Verzicht auf die Geltendmachung jeglicher Art insbesondere auch aus dem Titel des Produkthaftpflichtrechtes bewirkt.	- Technische Änderungen vorbehalten. - Widerstand nur gemäß der Tabelle auf dem Anhänger verwenden, siehe Seite 27.
FR	- Il est expressément prévu qu' on ne saurait se prévaloir d'un quelconque préjudice contractuel ou rédhibitoire si le montage avait été fait en dépit des dites instructions ou dans un garage ne disposant pas des équipements adéquats.	- Sous réserve de modifications techniques. - Ne excédez pas la charge maximale, indiquée dans le tableau sur page 27.
NL	- Wij wijzen er met nadruk op, dat ondeskundige en niet door een vakkundige werkplaats uitgevoerde montage tot gevolg heeft dat daardoor ieder recht op schadevergoeding, ook op wettelijke aansprakelijkheid inzake producten, vervalt.	- Technische wijzigingen voorbehouden. - Gebruik alleen belasting volgens aansluittabel op het getrokken voertuig, zie pagina 27.
GB	- We would expressly point out that any improper assembly which is not carried out in a specialist workshop will result in the renunciation of the enforcement of compensation claims of any kind, in particular those arising by virtue of the product liability law.	- Subject to alteration without notice. - Only use maximum charge according to connection table on towed vehicle, see page 27.
ES	- El montaje inapropiado y efectuado por personal no cualificado originará la pérdida de todo derecho a indemnización o la expiración de toda responsabilidad civil con respecto al producto.	- Nos reservamos el derecho a efectuar modificaciones técnicas. - Utilice sólo cargas de acuerdo a la tabla de conexión del vehículo remolcado (ver página 27).
IT	- Sottolineiamo espressamente che un montaggio inadeguato ed eseguito da un' officina non specializzata ha come conseguenza il decadere di qualsiasi diritto al risarcimento danni, nonché alla responsabilità legale relativa ai prodotti.	- Ci si riserva il diritto di apportare modifiche tecniche. - Utilizzare esclusivamente un carico conforme alla tabella degli allacci relativa al veicolo in questione, cfr. pagina 27.
SE	- Vi påpekar med eftertryck att all rätt till skadeersättning och all laglig ansvarighet förfaller om monteringen inte har utförts på rätt sätt och av en professionell verkstad.	- Tekniska ändringar förbehålles. - Använd endast belastning enligt anslutningstabellen på det dragna fordonet, se sid. 27.
CZ	- Výslovně zdůrazňujeme, že jakákoli montáž, která není provedená ve specializované dílně, má za následek odvolání nároků na kompenzaci jakéhokoliv druhu, obzvláště vyplývajících ze zákona o odpovědnosti za způsobené škody.	- Změny mohou být provedeny bez oznámení. - Používejte pouze při maximálním nabití podle tabulky na tažném vozidle, viz. str. 27.
DK	- Vi ønsker at gøre udtrykkeligt opmærksom på at forkert samling, der ikke er udført af et specialiseret værksted, resulterer i bortfaldelse af kompenseringskrav af alle slags, i særdeles krav der måtte opstå omkring det lovpligtige ansvar.	- Kan ændres uden varsel. - Brug kun den maksimale belastning, i overensstemmelse med forbindelsestabelen for bugserede køretøjer, side 27.
FI	- Korostamme, että kaikki oikeudet vahinkokorvaukseen kuten myös valmistajan laillinen vastuu raukeavat, mikäli asennusta ei ole toteutettu oikealla tavalla eikä ammattitaitoisen asiantuntijan toimesta.	- Oikeus teknisiin muutoksiin ilman erillistä huomautusta pidetään. - Kuormita työvirtapiiriä ainoastaan hinattavan ajoneuvon kytkentäkaavion mukaisesti, katso sivu 27.
GR	- Επισημαίνουμε κατηγορηματικά ότι οποιαδήποτε εσφαλμένη συναρμολόγηση, η οποία δεν έχει πραγματοποιηθεί ειδικό εργαστήριο θα οδηγήσει σε απονομή των αξιώσεων επιβολής αποζημιώσεων οποιαδήποτε είδους, ειδικά όσα προκύπτουν από το νόμο ευθύνης προϊόντων.	- Μπορεί να τροποποιηθεί χωρίς προηγούμενη ειδοποίηση. - Χρησιμοποιείτε μόνο μέγιστο ηλεκτρικό φορτίο σύμφωνα με τον πίνακα σύνδεσης στο ρυμούλκούμενο όχημα, δείτε σελίδα 27.
NO	- Vi påpeker ettertrykkelig at all rett til skadeerstatning og rettslig ansvar forfaller dersom monteringen ikke er blitt utført på riktig måte og av et profesjonelt verksted.	- Tekniske endringer forbeholdes. - Overskrid ikke grensene anvist i tilkoblingstabellen på tilhengeren eller det tilkoblede kjøretøyet, se s. 27.
PL	- Chcielibyśmy wyraźnie zaznaczyć, iż wszelki nieprawidłowy montaż, który nie jest wykonywany w specjalistycznym warsztacie pociąga za sobą utratę możliwości dochodzenia wszelkiego typu roszczeń, w szczególności tych wynikających z odpowiedzialności producenta za swój produkt.	- Podlega zmianom bez powiadomienia. - Używać tylko takiego maksymalnego obciążenia które wynika z tabliczki połączeń holowanego pojazdu, patrz strona 27.

Einzelteilliste

Liste de pièces

Onderdelenlijst

Part list

Lista de componentes

Elenco componenti

Dellista

Seznam dílů

Del-liste

Osaluettelo

Κατάλογος εξαρτημάτων

Delliste

Lista części

DE

FR

NL

GB

ES

IT

SE

CZ

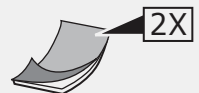
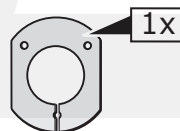
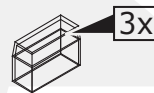
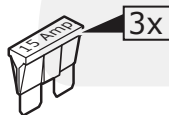
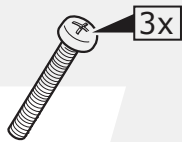
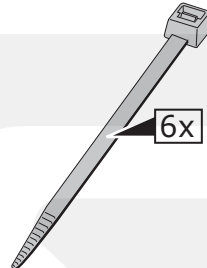
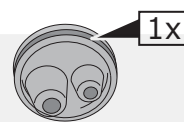
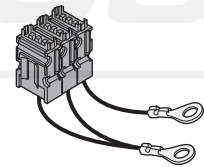
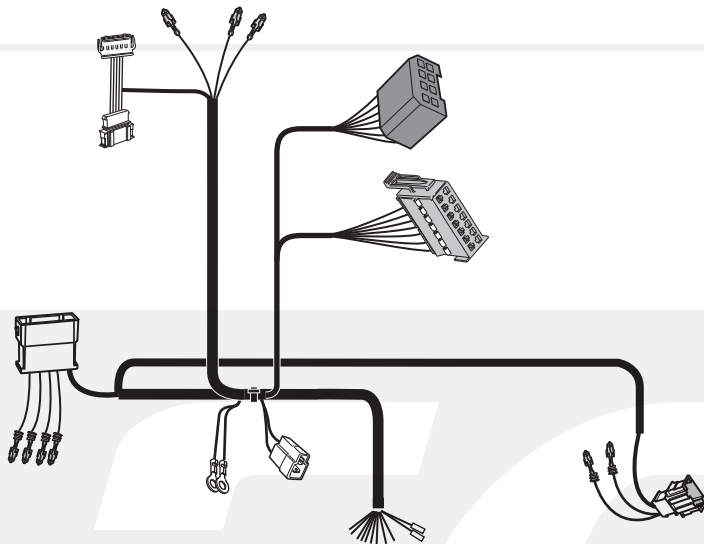
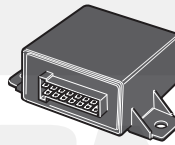
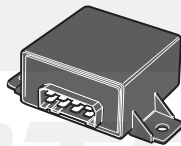
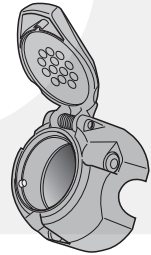
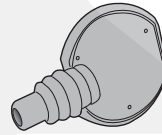
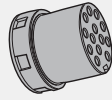
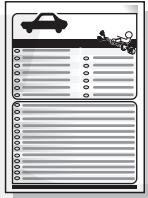
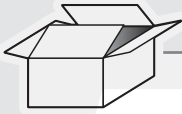
DK

FI

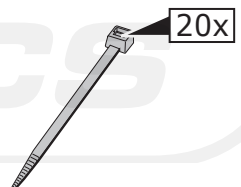
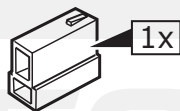
GR

NO

PL



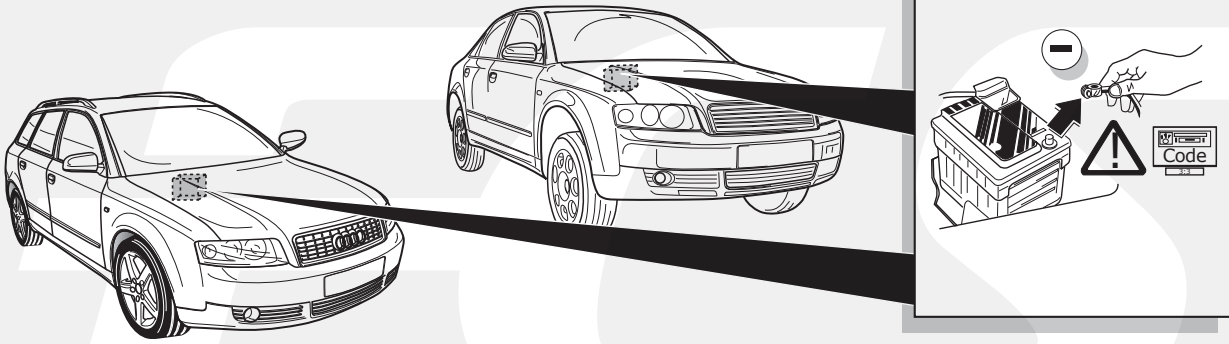
Option!



Pag. 26

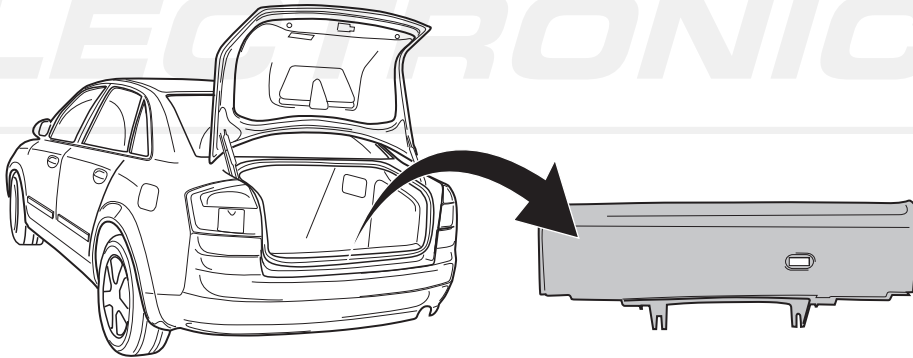
SEDAN & AVANT & CABRIO

1

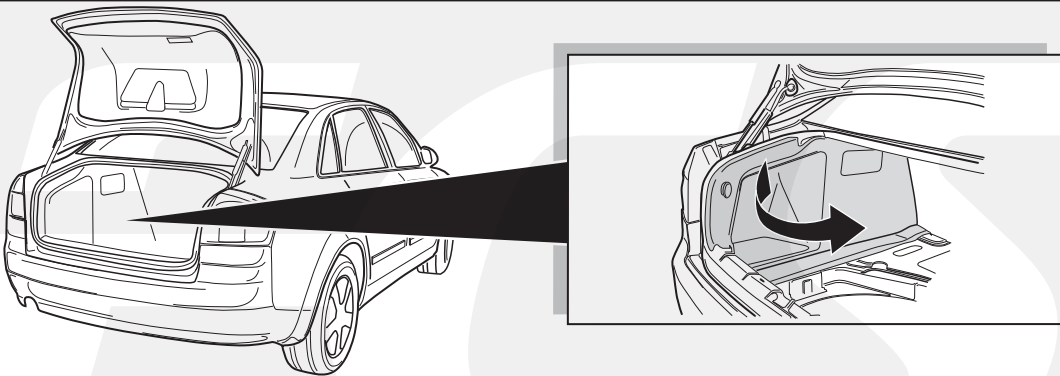


SEDAN & CABRIO

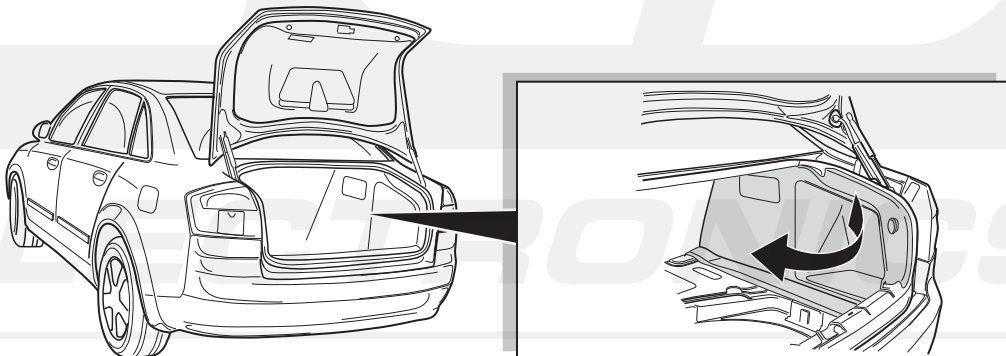
2



3

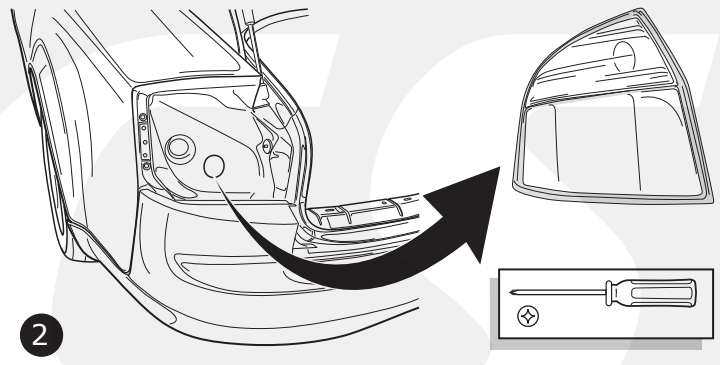
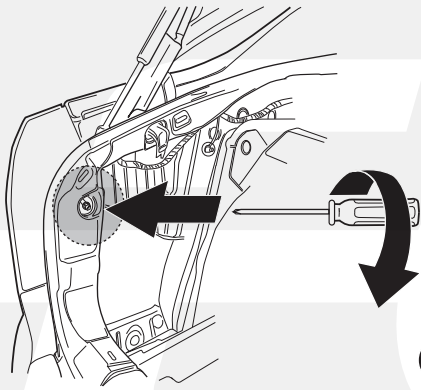


4

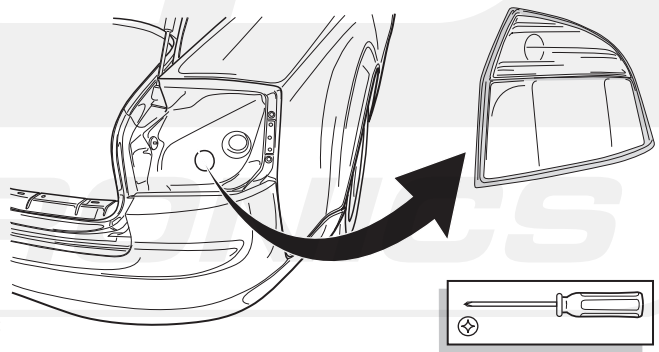
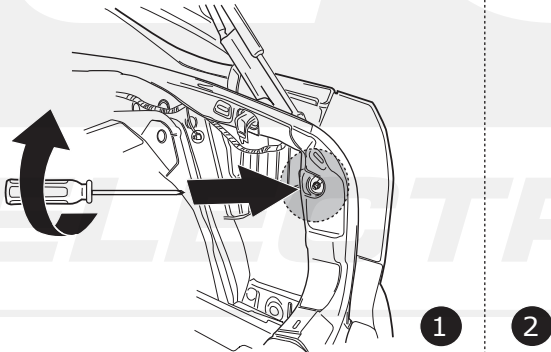


SEDAN & CABRIO

5

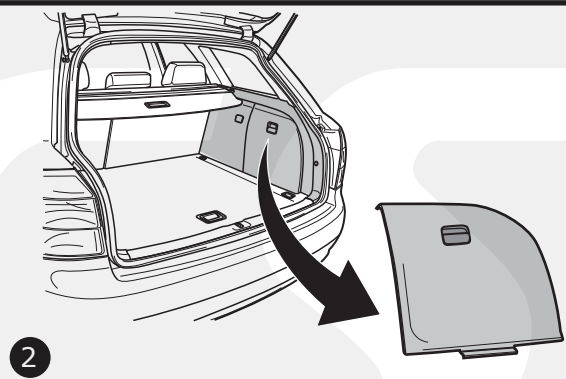
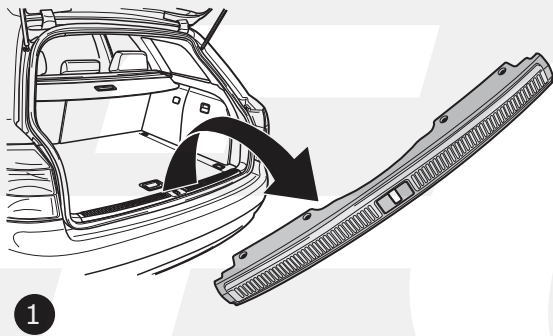


6

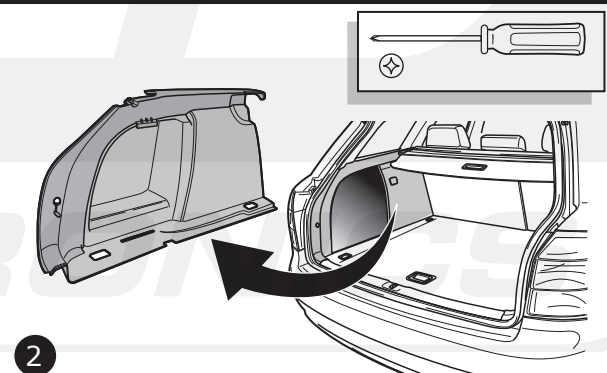
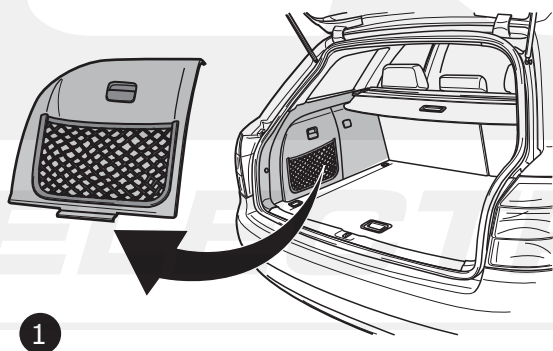


AVANT

7

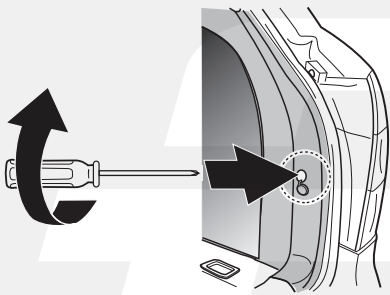


8



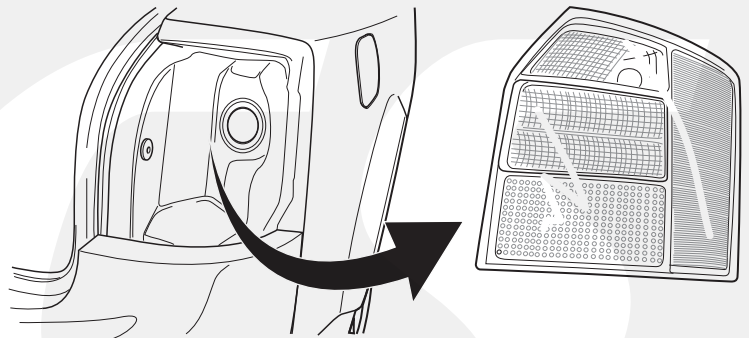
AVANT

9

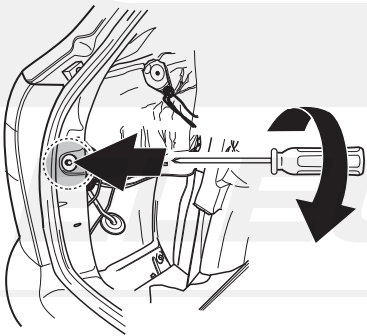


1

2

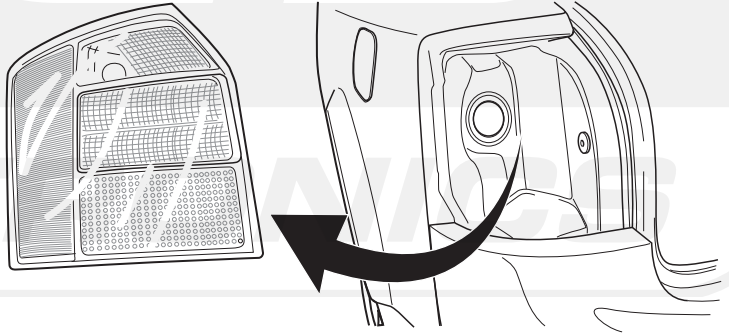


10



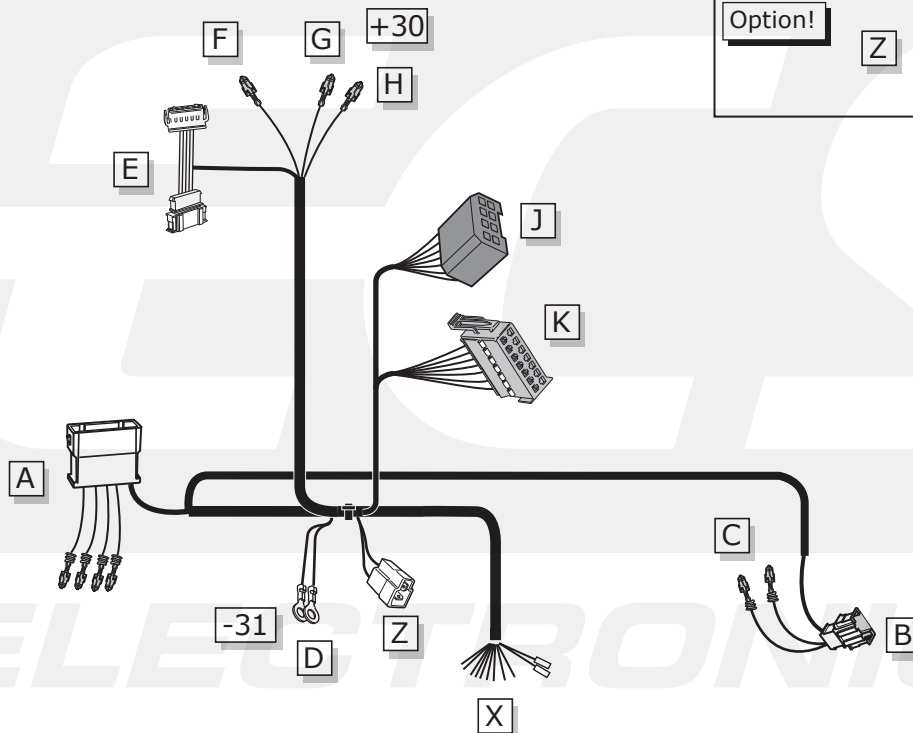
1

2



SEDAN & AVANT & CABRIO

INFO



Option!

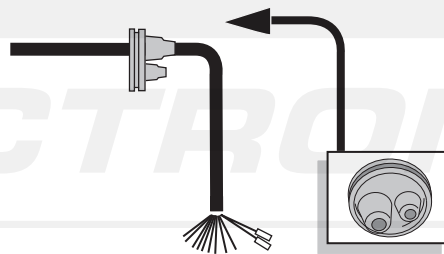
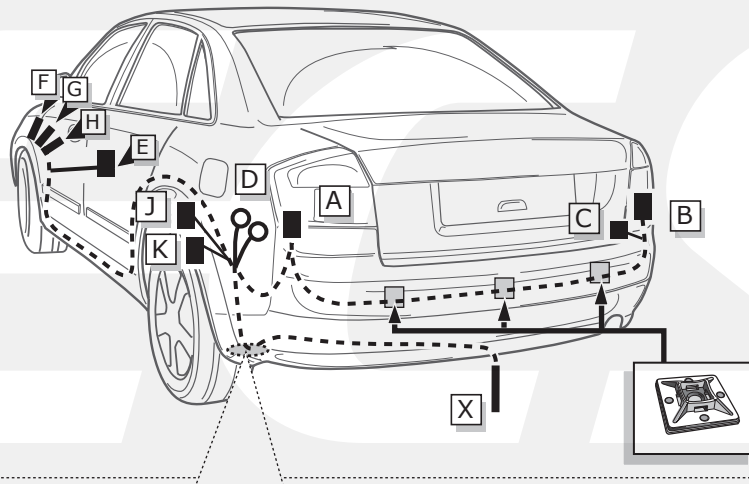
Z



Pag. 26

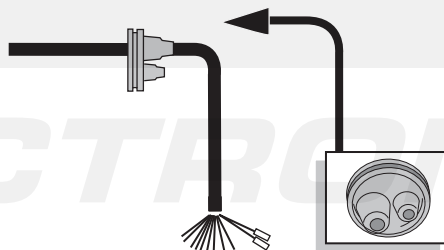
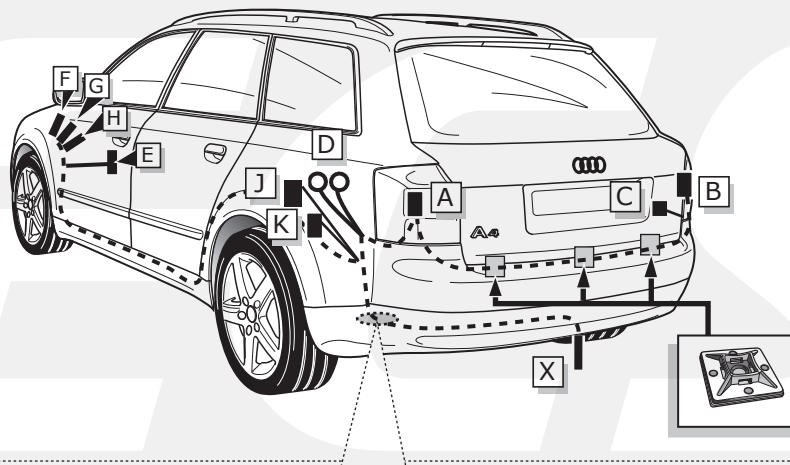
SEDAN & CABRIO

ROUTING



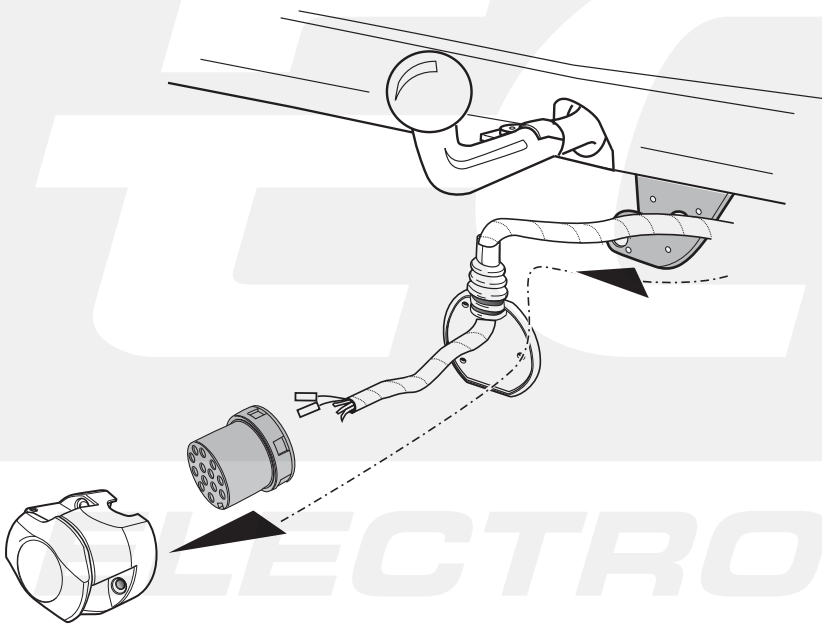
AVANT

ROUTING



SEDAN & AVANT & CABRIO

A



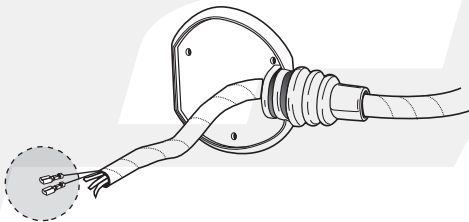
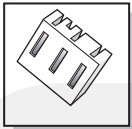
INFO

- (DE) Anschluss Steckdose
- (FR) Connection de la prise
- (NL) Contactdoos aansluiting
- (GB) Socket connection
- (ES) Conexión de la caja de enchufe
- (IT) Allaccio zoccolo
- (SE) Anslutning kontaktdosa
- (CZ) Objímkový konektor
- (DK) Stikdåse forbindelse
- (FI) Pistorasia liitäntä
- (GR) Υποδοχή σύνδεσης
- (NO) Tilkobling koblingsboks
- (PL) Połączenie przez gniazdo



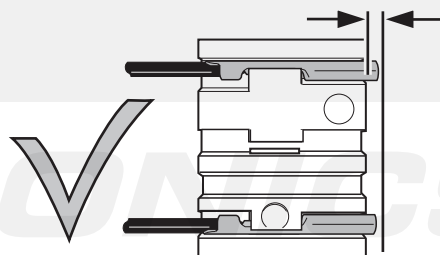
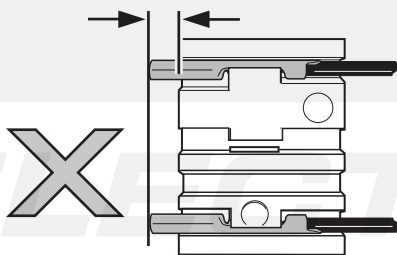
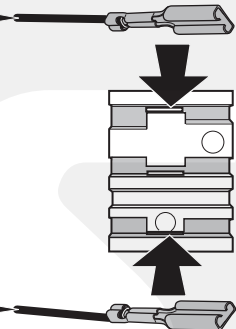
Pag. 27

B



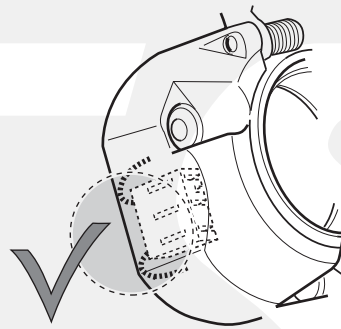
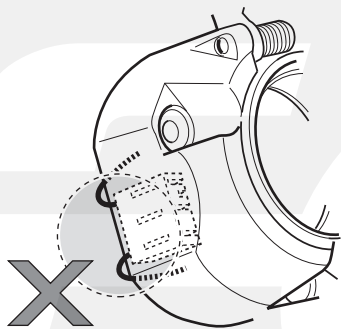
(DE) Gelb/Rot	(CZ) Žluto/Červená
(FR) Jaune/Rouge	(DK) Gul/Rød
(NL) Geel/Rood	(FI) Keltainen/Punainen
(GB) Yellow/Red	(GR) Κίτρινο/Κόκκινο
(ES) Amarillo/Rojo	(NO) Gul/Rød
(IT) Giallo/Rosso	(PL) Żółty/Czerwony
(SE) Gul/Röd	

(DE) Gelb/Blau	(CZ) Žluto/Modrá
(FR) Jaune/Blue	(DK) Gul/Blå
(NL) Geel/Blauw	(FI) Keltainen/Sininen
(GB) Yellow/Blue	(GR) Κίτρινο/Μπλε
(ES) Amarillo/Azul	(NO) Gul/Blå
(IT) Giallo/Blu	(PL) Żółty/Niebieski
(SE) Gul/Blå	

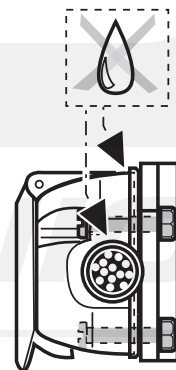
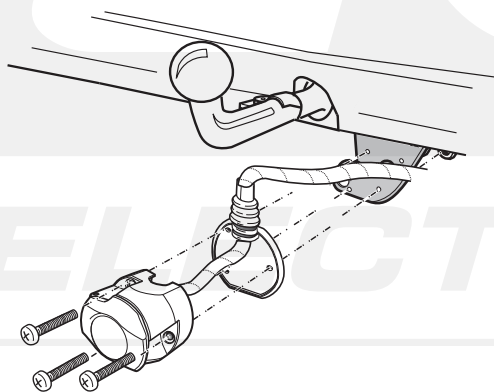


SEDAN & AVANT & CABRIO

C

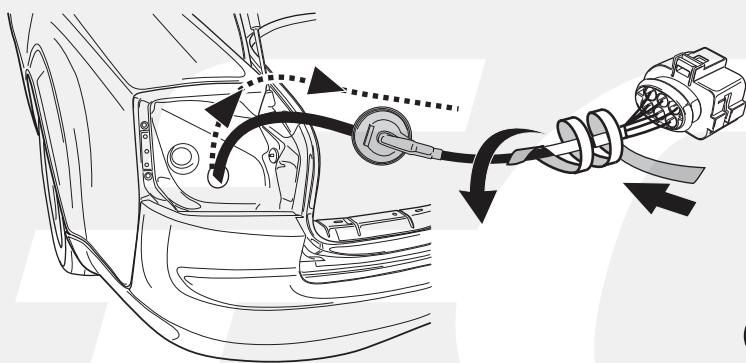


D

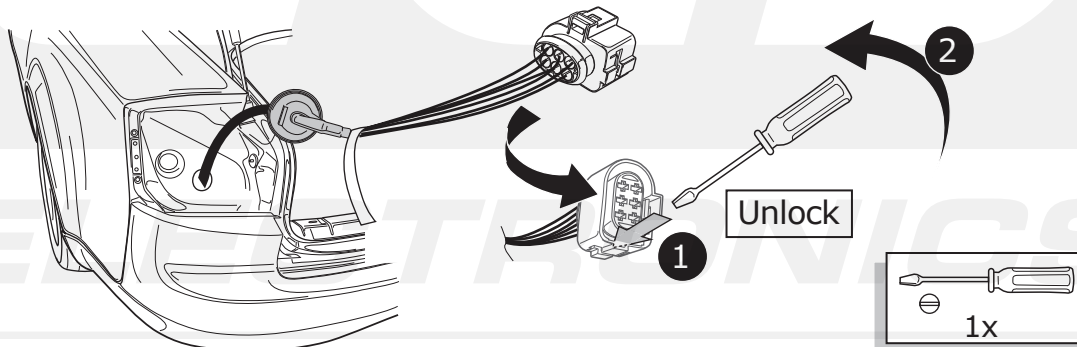


SEDAN

11



12



SEDAN

13

Blau/Rot Blue/Rouge Blauw/Rood Blue/Red Azul/Rojo Blu/Rosso Blå/Röd	Modrá/Červená Blå/Röd Sininen/Punainen Μηλε/Κόκκινο Blå/Röd Niebieski/Czerwony	Pos. 3
---	---	--------

Grau/Weiß Gris/Blanc Grijs/Wit Grey/White Gris/Blanco Grigio/Bianco Grå/Vit	Šedá/Bílá Grå/Hvid Harmaa/Valkoinen Γκρι/Λευκό Grå/Hvit Szary/Biały	Pos. 2
---	--	--------



54G

Grau/Schwarz Gris/Noir Grijs/Zwart Grey/Black Gris/Negro Grigio/Nero Grå/Svart	Šedá/Černá Grå/Sort Harmaa/Musta Γκρι/Μαύο Grå/Svart Szary/Czarny	Pos. 4
--	--	--------

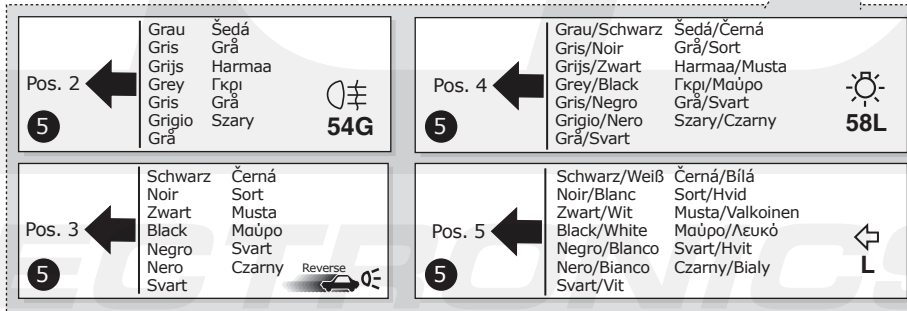
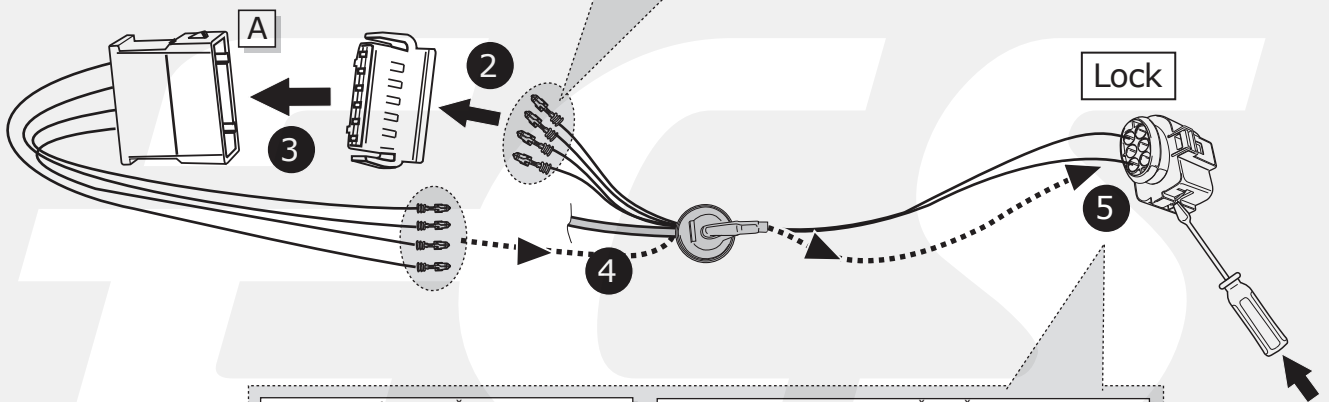
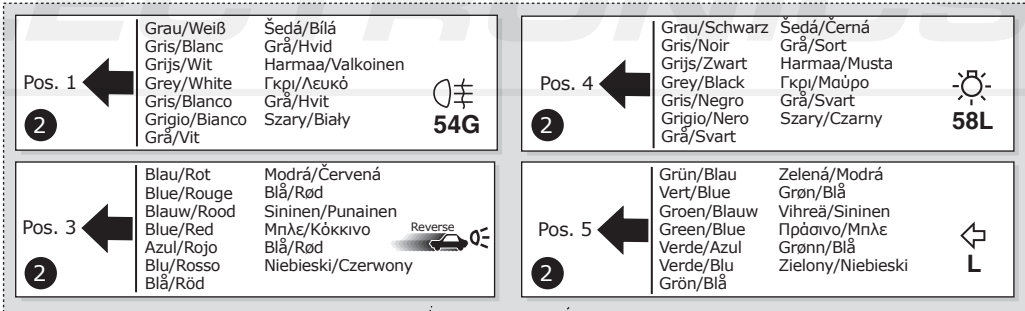
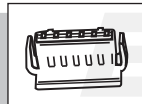
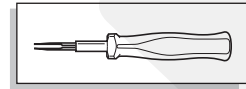


58L

Grün/Blau Vert/Blue Groen/Blauw Green/Blue Verde/Azul Verde/Blu Grön/Blå	Zelená/Modrá Grøn/Blå Vihreä/Sininen Πράσινο/Μηλε Grønn/Blå Zielony/Niebieski	Pos. 5
--	--	--------

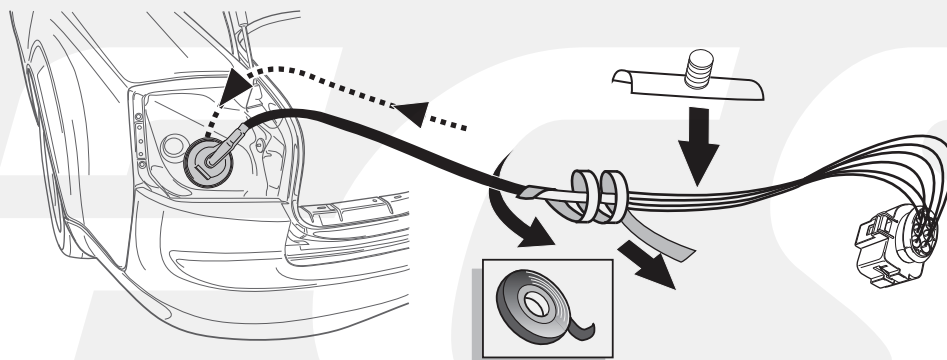


L

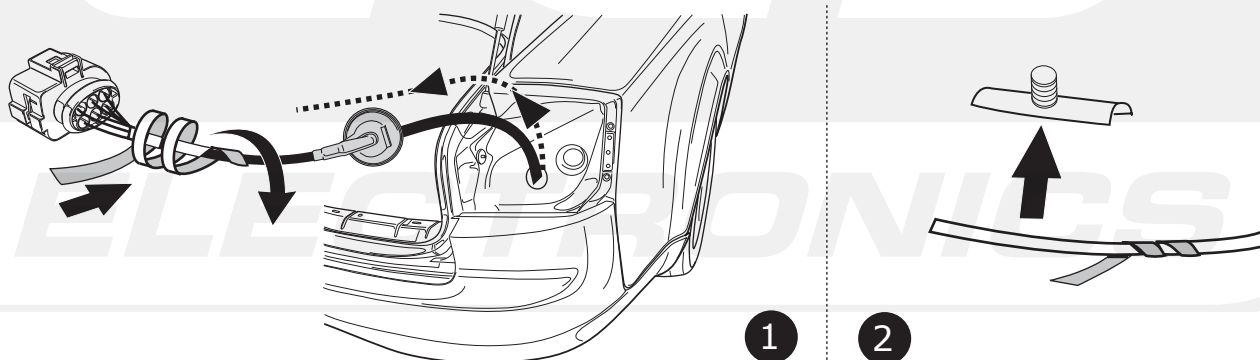


SEDAN

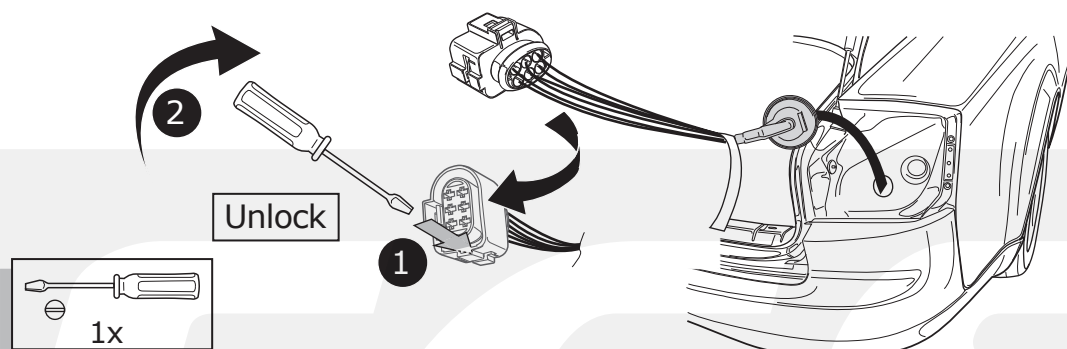
14



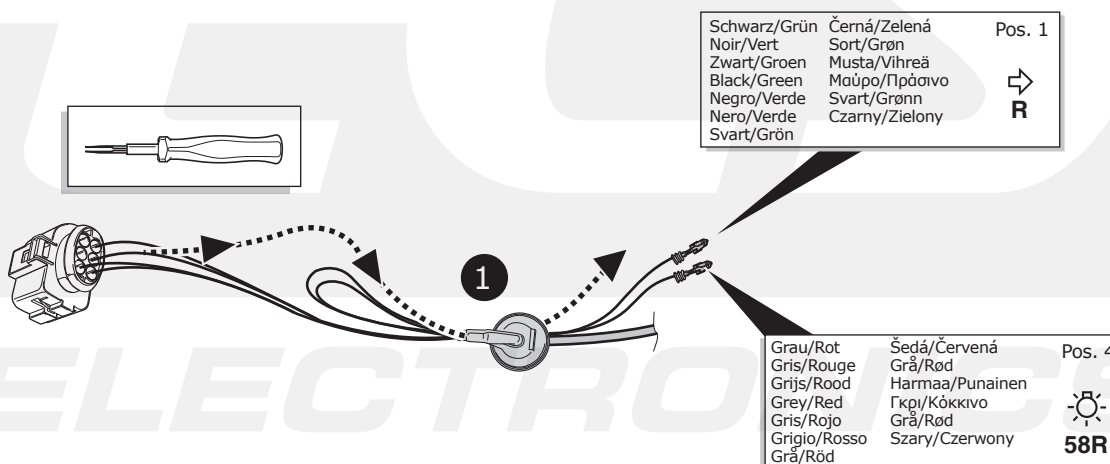
15



16

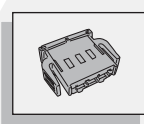


17

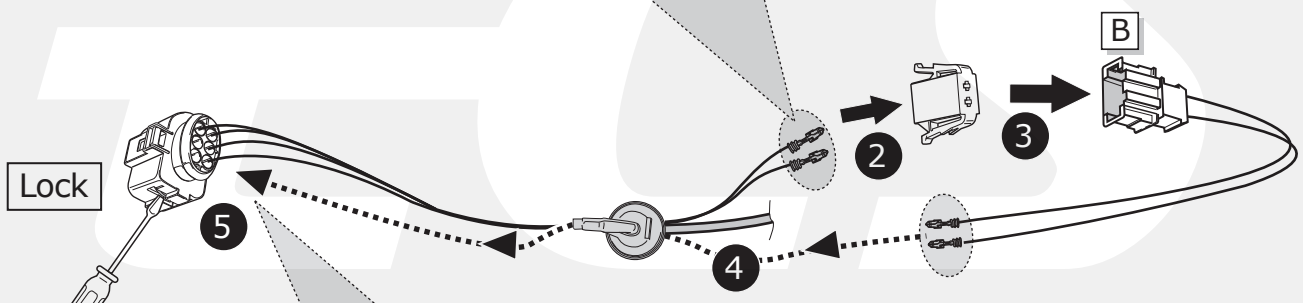


SEDAN

18

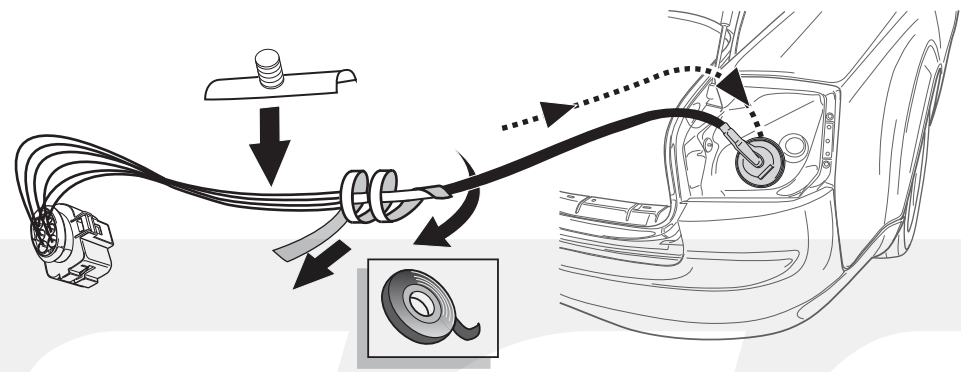


Pos. 1 ←	Schwarz/Grün	Černá/Zelená	→ R	Pos. 2 ←	Grau/Rot	Šedá/Červená	58R
	Noir/Vert	Sort/Grøn			Gris/Rouge	Grå/Rød	
	Zwart/Groen	Musta/Vihreä			Grijs/Rood	Harmaa/Punainen	
	Black/Green	Μαύρο/Πράσινο			Grey/Red	Γκρι/Κόκκινο	
	Nero/Verde	Svart/Grønn			Gris/Rojo	Grå/Rød	
Negro/Verde	Czarny/Zielony	Grigio/Rosso	Szary/Czerwony				
Svart/Grøn		Grå/Röd					



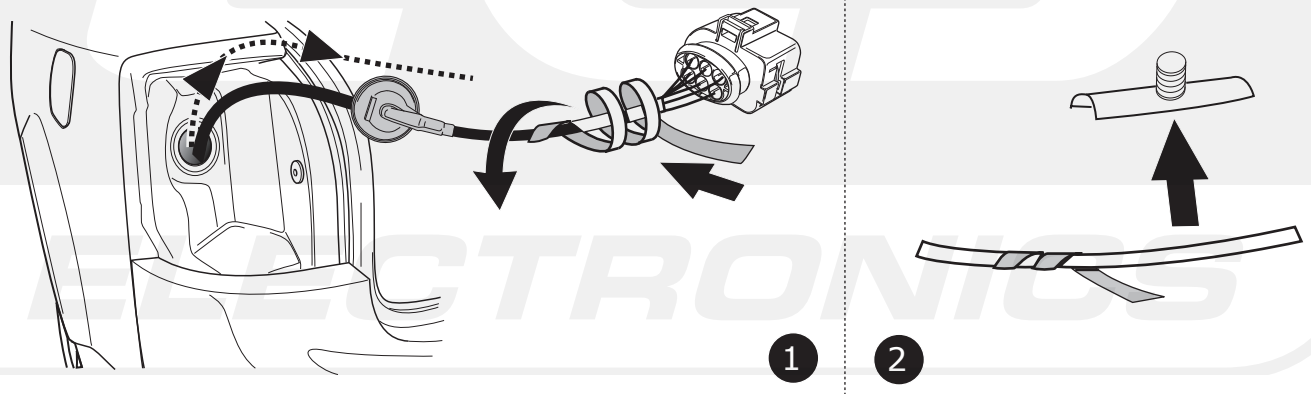
Pos. 1 ←	Schwarz/Grün	Černá/Zelená	→ R	Pos. 4 ←	Grau/Rot	Šedá/Červená	58R
	Noir/Vert	Sort/Grøn			Gris/Rouge	Grå/Rød	
	Zwart/Groen	Musta/Vihreä			Grijs/Rood	Harmaa/Punainen	
	Black/Green	Μαύρο/Πράσινο			Grey/Red	Γκρι/Κόκκινο	
	Nero/Verde	Svart/Grønn			Gris/Rojo	Grå/Rød	
Negro/Verde	Czarny/Zielony	Grigio/Rosso	Szary/Czerwony				
Svart/Grøn		Grå/Röd					

19



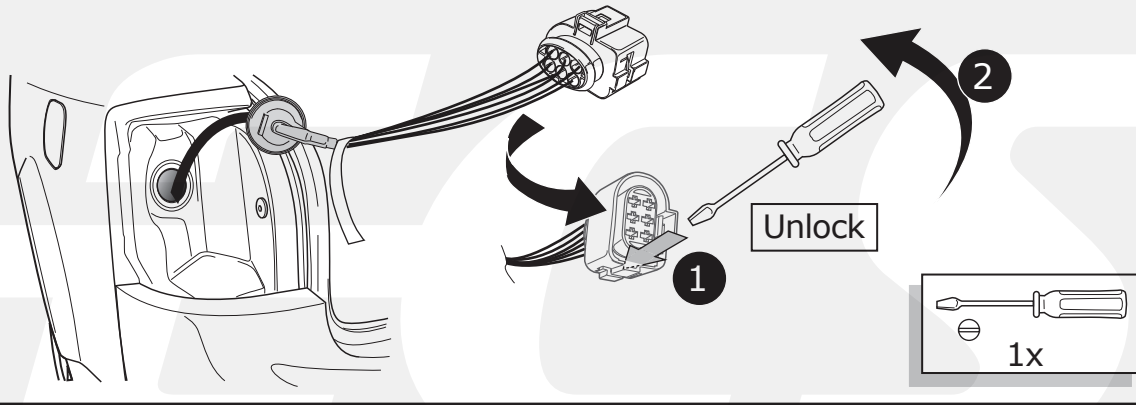
AVANT

20

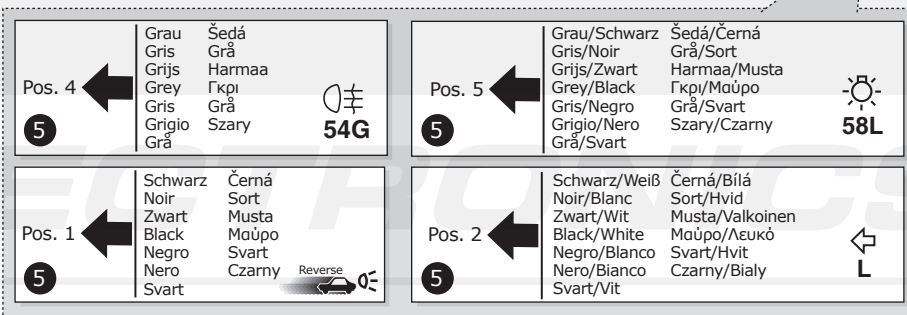
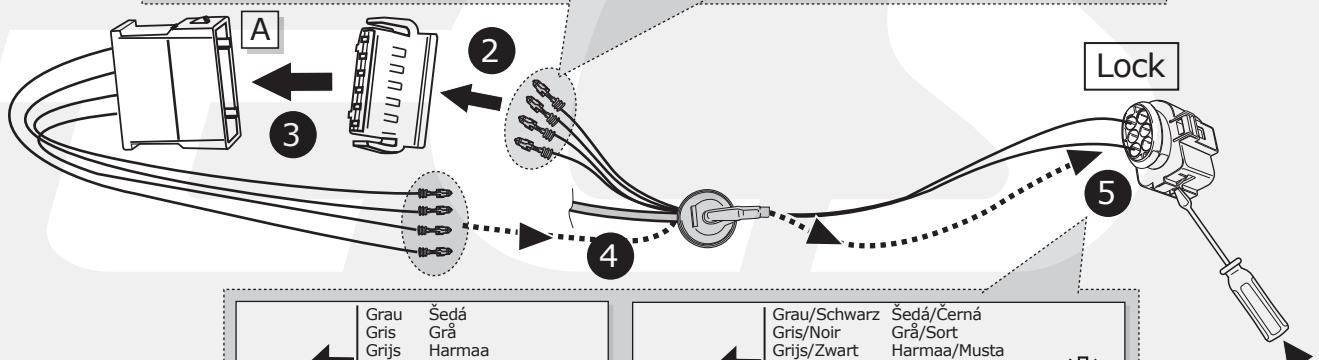
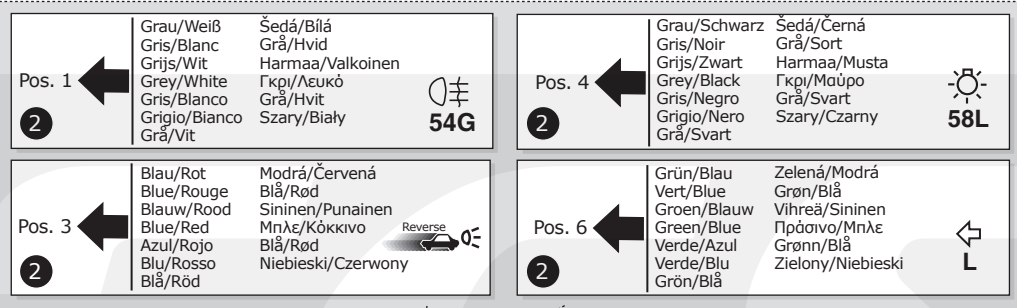
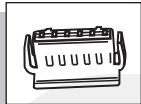
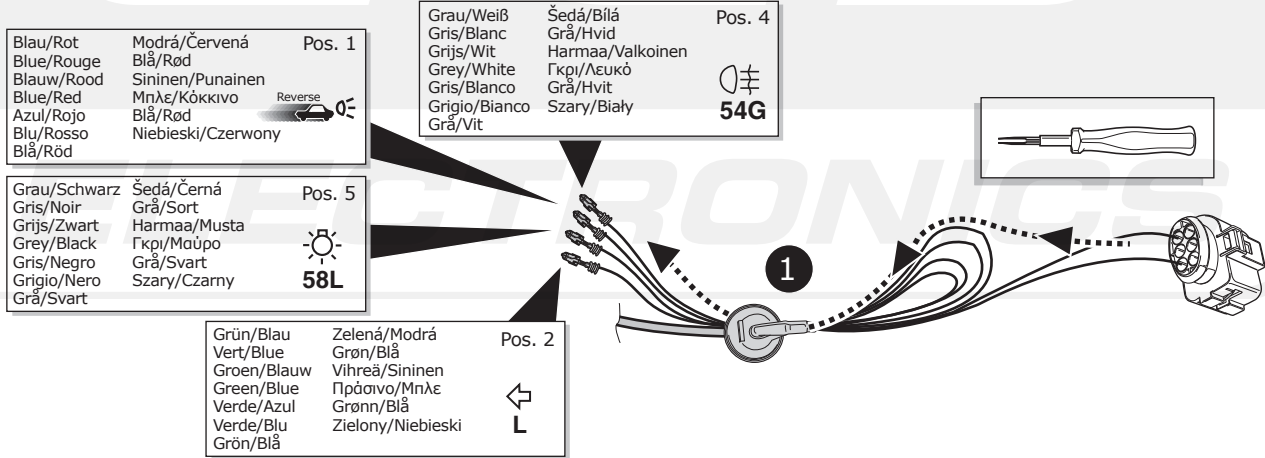


AVANT

21

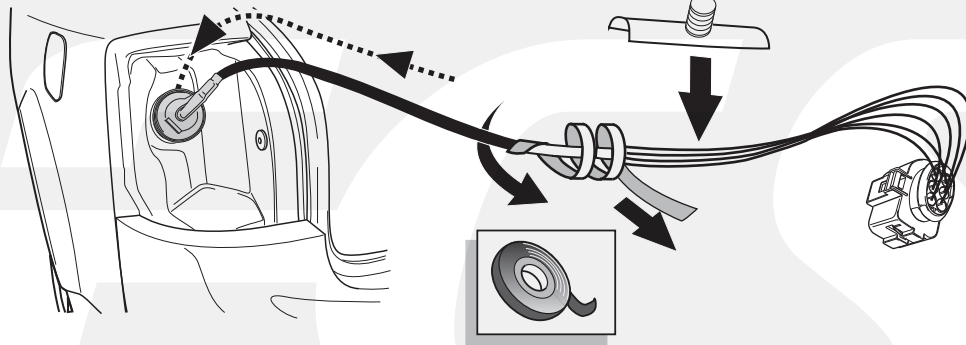


22

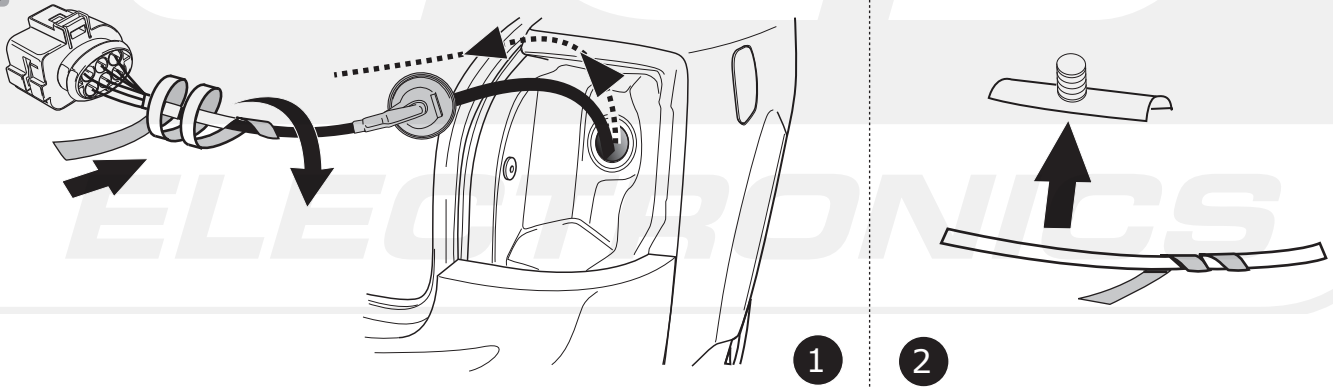


AVANT

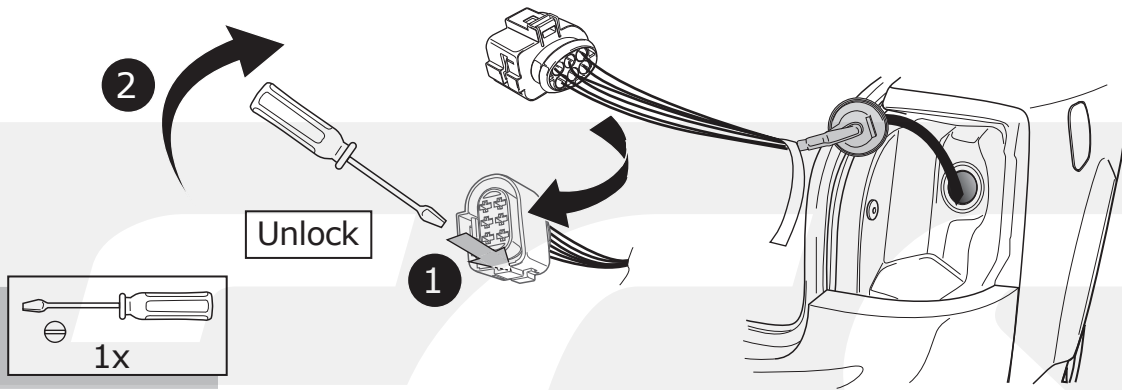
23



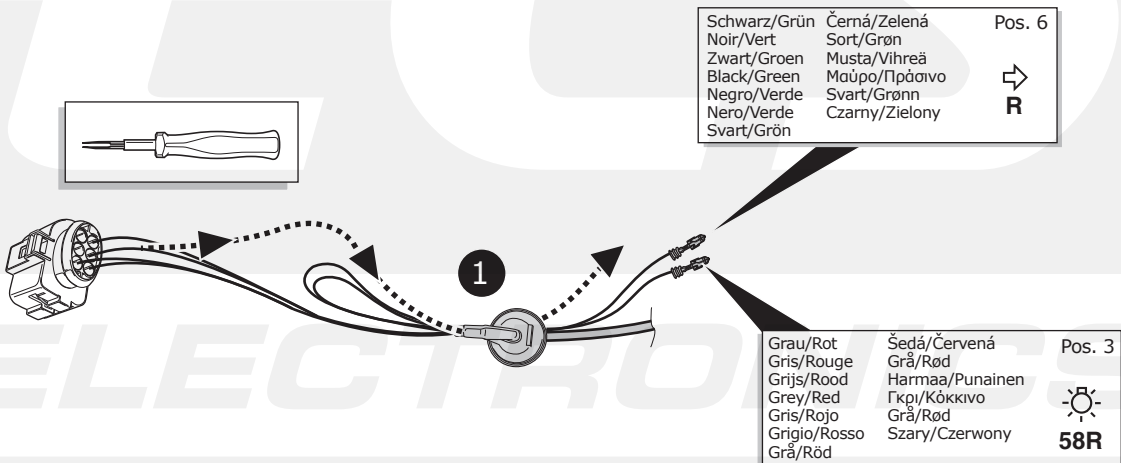
24



25

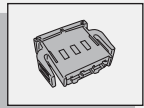


26

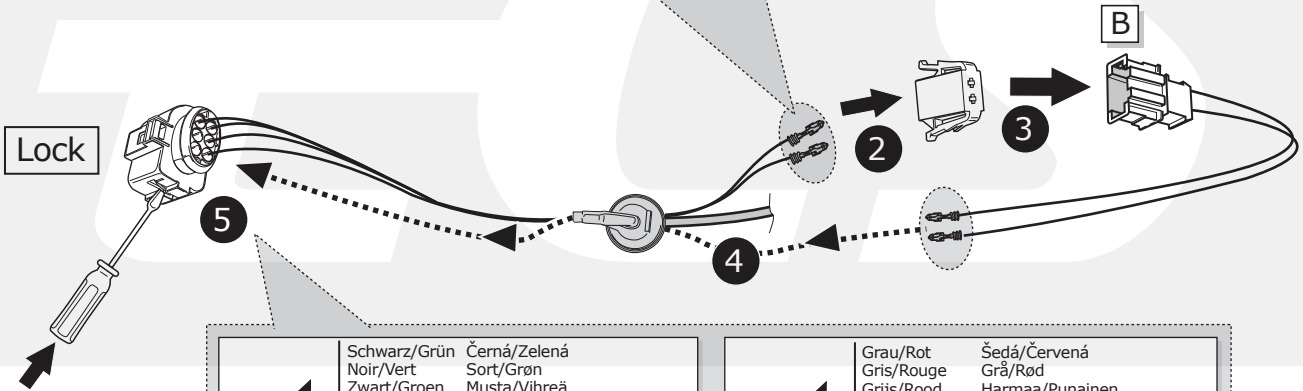


AVANT

27

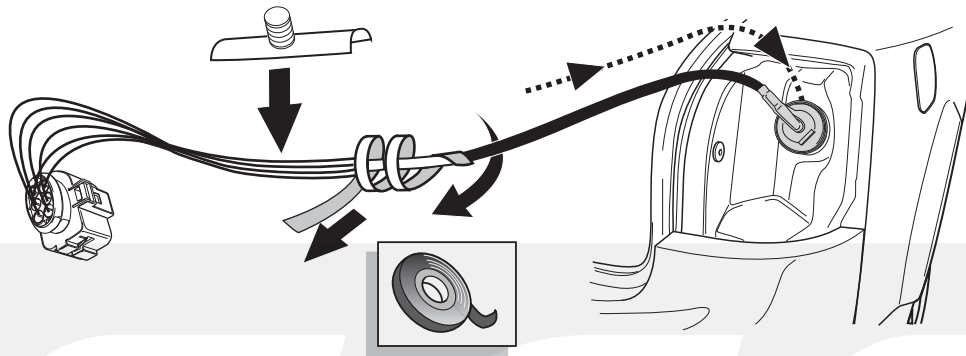


<p>Pos. 1 ←</p> <table style="width: 100%; border-collapse: collapse;"> <tr> <td style="width: 50%;">Schwarz/Grün Noir/Vert Zwart/Groen Black/Green Nero/Verde Svart/Grön</td> <td style="width: 50%;">Černá/Zelená Sort/Grøn Musta/Vihreä Μαύρο/Πράσινο Svart/Grønn Czarny/Zielony</td> </tr> </table> <p style="text-align: right;">→ R</p>	Schwarz/Grün Noir/Vert Zwart/Groen Black/Green Nero/Verde Svart/Grön	Černá/Zelená Sort/Grøn Musta/Vihreä Μαύρο/Πράσινο Svart/Grønn Czarny/Zielony	<p>Pos. 2 ←</p> <table style="width: 100%; border-collapse: collapse;"> <tr> <td style="width: 50%;">Grau/Rot Gris/Rouge Grijs/Rood Grey/Red Gris/Rojo Grigio/Rosso Grå/Röd</td> <td style="width: 50%;">Šedá/Červená Grå/Röd Harmaa/Punainen Γκρι/Κόκκινο Grå/Röd Szary/Czerwony</td> </tr> </table> <p style="text-align: right;">→ 58R</p>	Grau/Rot Gris/Rouge Grijs/Rood Grey/Red Gris/Rojo Grigio/Rosso Grå/Röd	Šedá/Červená Grå/Röd Harmaa/Punainen Γκρι/Κόκκινο Grå/Röd Szary/Czerwony
Schwarz/Grün Noir/Vert Zwart/Groen Black/Green Nero/Verde Svart/Grön	Černá/Zelená Sort/Grøn Musta/Vihreä Μαύρο/Πράσινο Svart/Grønn Czarny/Zielony				
Grau/Rot Gris/Rouge Grijs/Rood Grey/Red Gris/Rojo Grigio/Rosso Grå/Röd	Šedá/Červená Grå/Röd Harmaa/Punainen Γκρι/Κόκκινο Grå/Röd Szary/Czerwony				



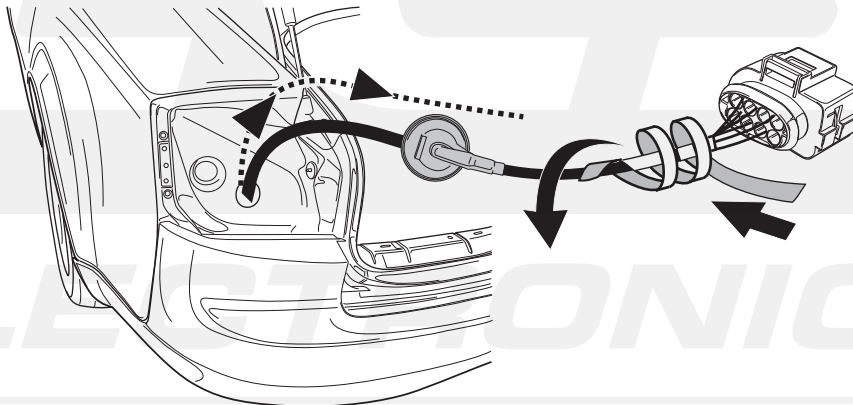
<p>Pos. 6 ←</p> <table style="width: 100%; border-collapse: collapse;"> <tr> <td style="width: 50%;">Schwarz/Grün Noir/Vert Zwart/Groen Black/Green Nero/Verde Svart/Grön</td> <td style="width: 50%;">Černá/Zelená Sort/Grøn Musta/Vihreä Μαύρο/Πράσινο Svart/Grønn Czarny/Zielony</td> </tr> </table> <p style="text-align: right;">→ R</p>	Schwarz/Grün Noir/Vert Zwart/Groen Black/Green Nero/Verde Svart/Grön	Černá/Zelená Sort/Grøn Musta/Vihreä Μαύρο/Πράσινο Svart/Grønn Czarny/Zielony	<p>Pos. 3 ←</p> <table style="width: 100%; border-collapse: collapse;"> <tr> <td style="width: 50%;">Grau/Rot Gris/Rouge Grijs/Rood Grey/Red Gris/Rojo Grigio/Rosso Grå/Röd</td> <td style="width: 50%;">Šedá/Červená Grå/Röd Harmaa/Punainen Γκρι/Κόκκινο Grå/Röd Szary/Czerwony</td> </tr> </table> <p style="text-align: right;">→ 58R</p>	Grau/Rot Gris/Rouge Grijs/Rood Grey/Red Gris/Rojo Grigio/Rosso Grå/Röd	Šedá/Červená Grå/Röd Harmaa/Punainen Γκρι/Κόκκινο Grå/Röd Szary/Czerwony
Schwarz/Grün Noir/Vert Zwart/Groen Black/Green Nero/Verde Svart/Grön	Černá/Zelená Sort/Grøn Musta/Vihreä Μαύρο/Πράσινο Svart/Grønn Czarny/Zielony				
Grau/Rot Gris/Rouge Grijs/Rood Grey/Red Gris/Rojo Grigio/Rosso Grå/Röd	Šedá/Červená Grå/Röd Harmaa/Punainen Γκρι/Κόκκινο Grå/Röd Szary/Czerwony				

28



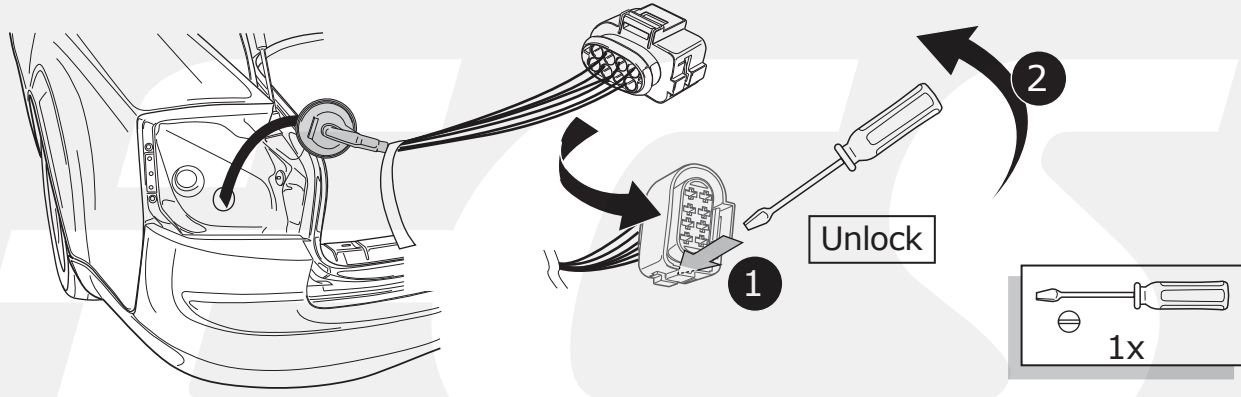
CABRIO

29



CABRIO

30



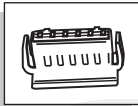
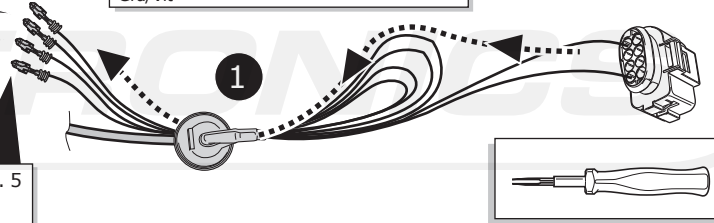
31

Blau/Rot Blue/Rouge Blauw/Rood Blue/Red Azul/Rojo Blu/Rosso Bílá/Röd	Modrá/Červená Blå/Röd Sininen/Punainen Μπλε/Κόκκινο Blå/Röd Niebieski/Czerwony	Pos. 3 Reverse
--	---	-------------------

Grau/Weiß Gris/Blanc Grijs/Wit Grey/White Gris/Blanco Grigio/Bianco Grå/Vit	Šedá/Bílá Grå/Hvid Harmaa/Valkoinen Γκρι/Λευκό Grå/Hvit Szary/Biały	Pos. 2 54G
---	--	---------------

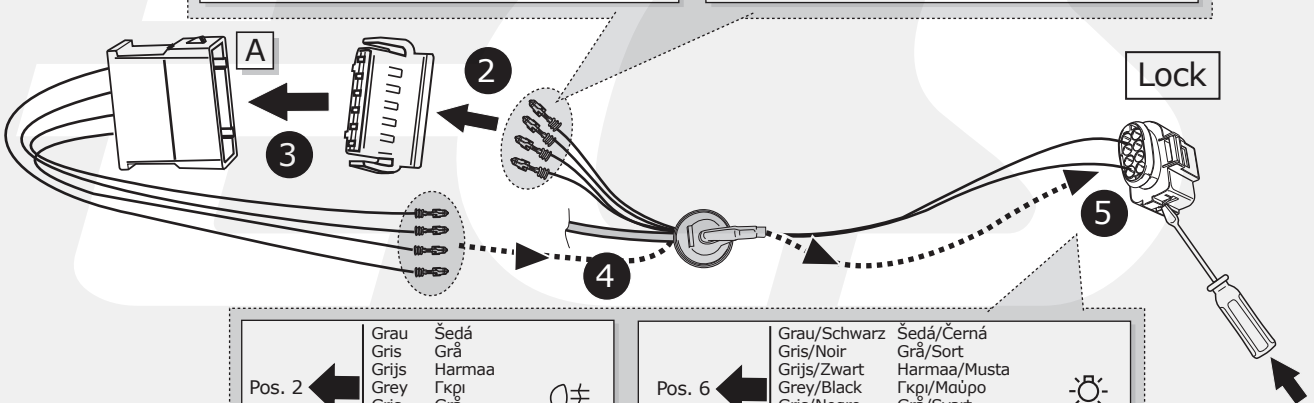
Grau/Schwarz Gris/Noir Grijs/Zwart Grey/Black Gris/Negro Grigio/Nero Grå/Svart	Šedá/Černá Grå/Sort Harmaa/Musta Γκρι/Μαύο Grå/Svart Szary/Czarny	Pos. 6 58L
--	--	---------------

Grün/Blau Vert/Blue Groen/Blauw Green/Blue Verde/Azul Verde/Blu Grön/Blå	Zelená/Modrá Grøn/Blå Vihreä/Sininen Πράσινο/Μπλε Grønn/Blå Zielony/Niebieski	Pos. 5 L
--	--	-------------



Pos. 1 2	Grau/Weiß Gris/Blanc Grijs/Wit Grey/White Gris/Blanco Grigio/Bianco Grå/Vit	Šedá/Bílá Grå/Hvid Harmaa/Valkoinen Γκρι/Λευκό Grå/Hvit Szary/Biały	54G
Pos. 3 2	Blau/Rot Blue/Rouge Blauw/Rood Blue/Red Azul/Rojo Blu/Rosso Bílá/Röd	Modrá/Červená Blå/Röd Sininen/Punainen Μπλε/Κόκκινο Blå/Röd Niebieski/Czerwony	Reverse

Pos. 4 2	Grau/Schwarz Gris/Noir Grijs/Zwart Grey/Black Gris/Negro Grigio/Nero Grå/Svart	Šedá/Černá Grå/Sort Harmaa/Musta Γκρι/Μαύο Grå/Svart Szary/Czarny	58L
Pos. 6 2	Grün/Blau Vert/Blue Groen/Blauw Green/Blue Verde/Azul Verde/Blu Grön/Blå	Zelená/Modrá Grøn/Blå Vihreä/Sininen Πράσινο/Μπλε Grønn/Blå Zielony/Niebieski	L

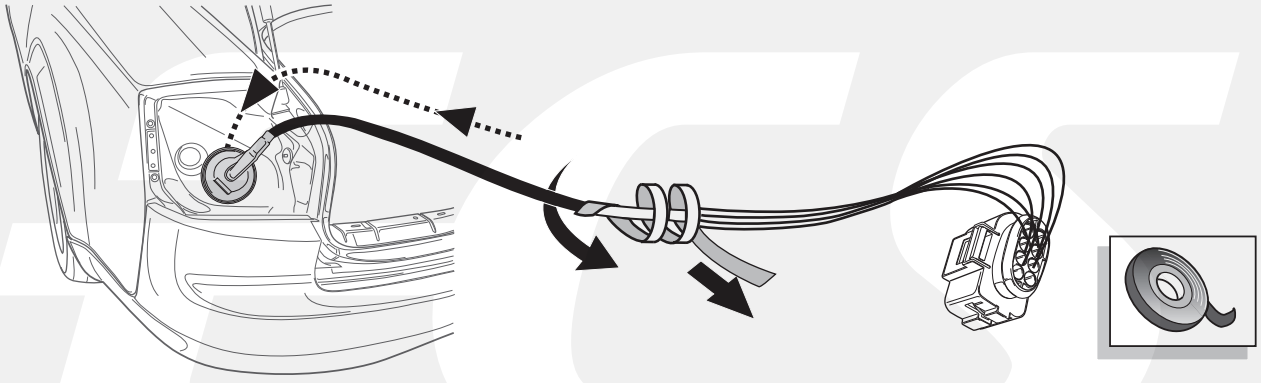


Pos. 2 5	Grau Gris Grijs Grey Gris Grigio Grå	Šedá Grå Harmaa Γκρι Grå Szary	54G
Pos. 3 5	Schwarz Noir Zwart Black Negro Nero Svart	Černá Sort Musta Μαύο Svart Czarny	Reverse

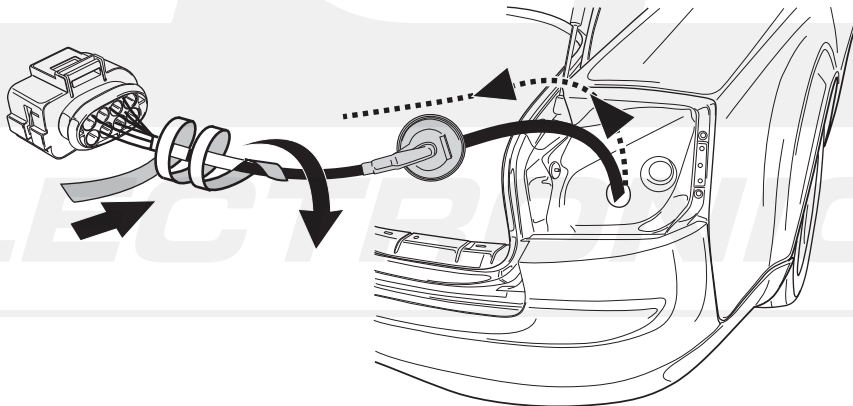
Pos. 6 5	Grau/Schwarz Gris/Noir Grijs/Zwart Grey/Black Gris/Negro Grigio/Nero Grå/Svart	Šedá/Černá Grå/Sort Harmaa/Musta Γκρι/Μαύο Grå/Svart Szary/Czarny	58L
Pos. 5 5	Schwarz/Weiß Noir/Blanc Zwart/Wit Black/White Negro/Blanco Nero/Bianco Svart/Vit	Černá/Bílá Sort/Hvid Musta/Valkoinen Μαύο/Λευκό Svart/Hvit Czarny/Biały	L

CABRIO

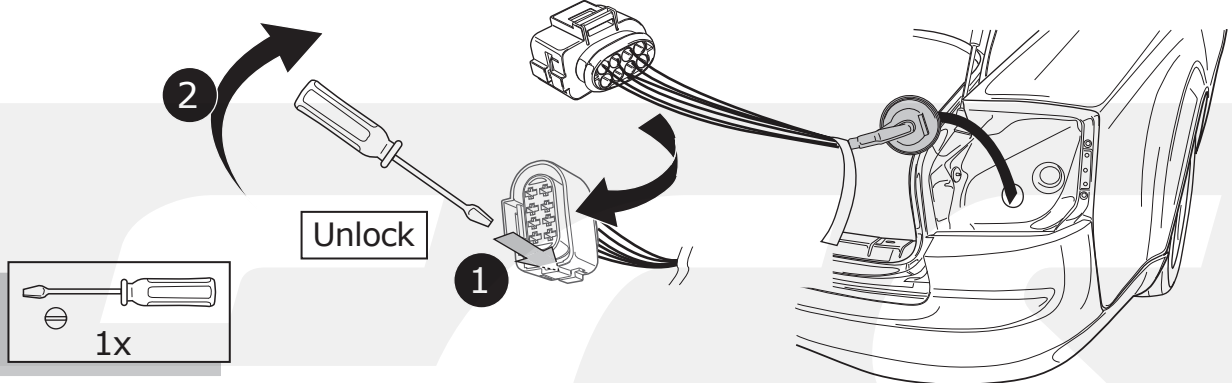
32



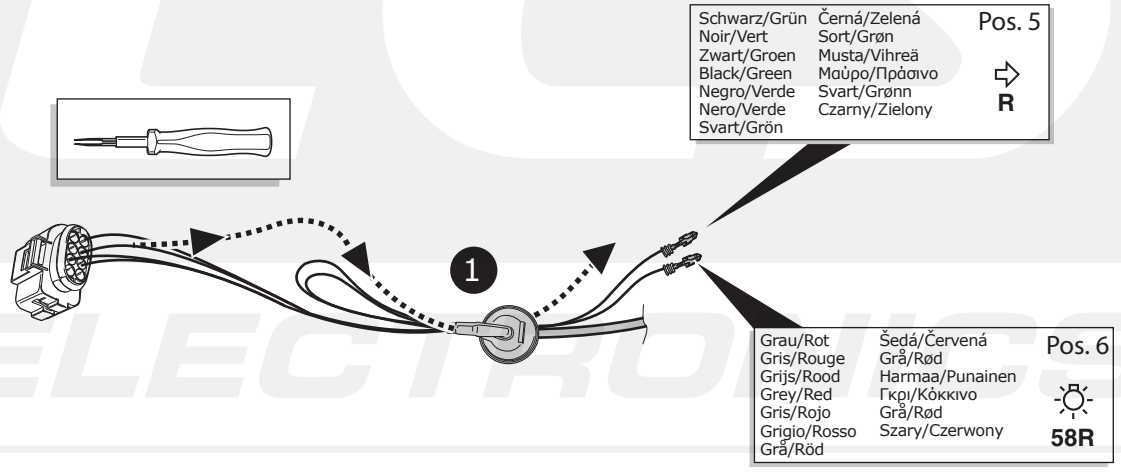
33



34



35

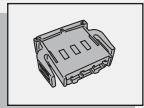


Schwarz/Grün	Černá/Zelená	Pos. 5
Noir/Vert	Sort/Grøn	
Zwart/Groen	Musta/Vihreä	
Black/Green	Μαύρο/Πράσινο	
Negro/Verde	Svart/Grønn	
Nero/Verde	Czarny/Zielony	
Svart/Grön		R

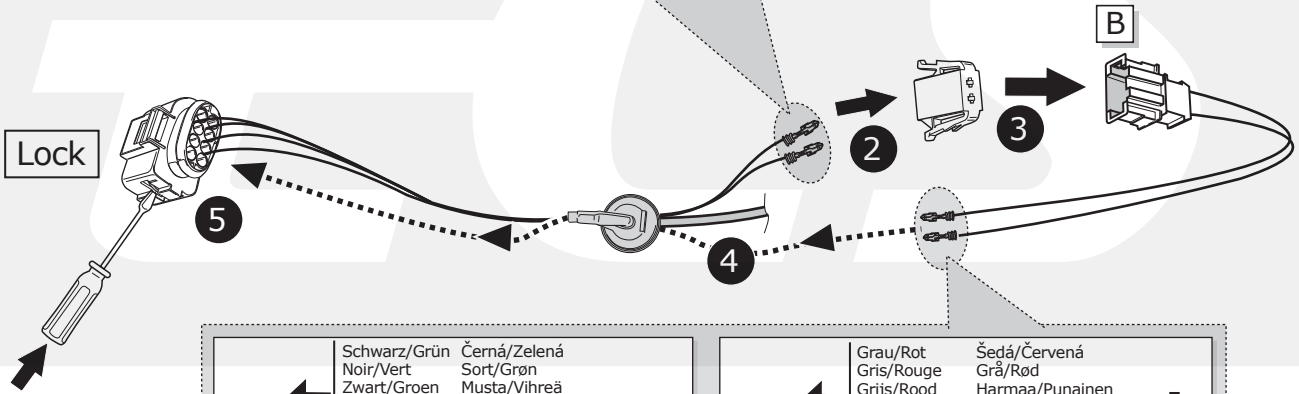
Grau/Rot	Sedá/Červená	Pos. 6
Gris/Rouge	Grå/Röd	
Grijs/Rood	Harmaa/Punainen	
Grey/Red	Γκρι/Κόκκινο	
Gris/Rojo	Grå/Röd	
Grigio/Rosso	Szary/Czerwony	
Grå/Röd		58R

CABRIO

36

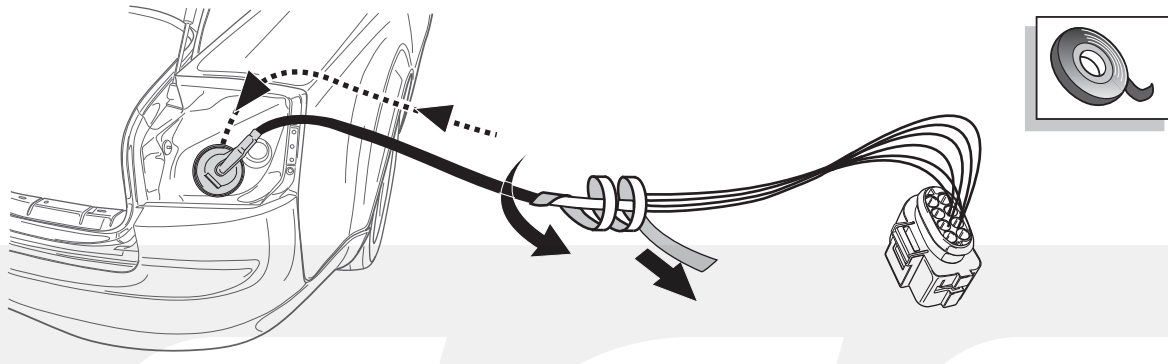


Pos. 1 ←	Schwarz/Grün	Černá/Zelená	→ R	Pos. 2 ←	Grau/Rot	Šedá/Červená	☀️ 58R
	Noir/Vert	Sort/Grøn			Gris/Rouge	Grå/Rød	
	Zwart/Groen	Musta/Vihreä			Grijs/Rood	Harmaa/Punainen	
	Black/Green	Μαύρο/Πράσινο			Grey/Red	Γκρι/Κόκκινο	
	Nero/Verde	Svart/Grønn			Gris/Rojo	Grå/Rød	
Negro/Verde	Czarny/Zielony	Grigio/Rosso	Szary/Czerwony				
Svart/Grøn		Grå/Rød					



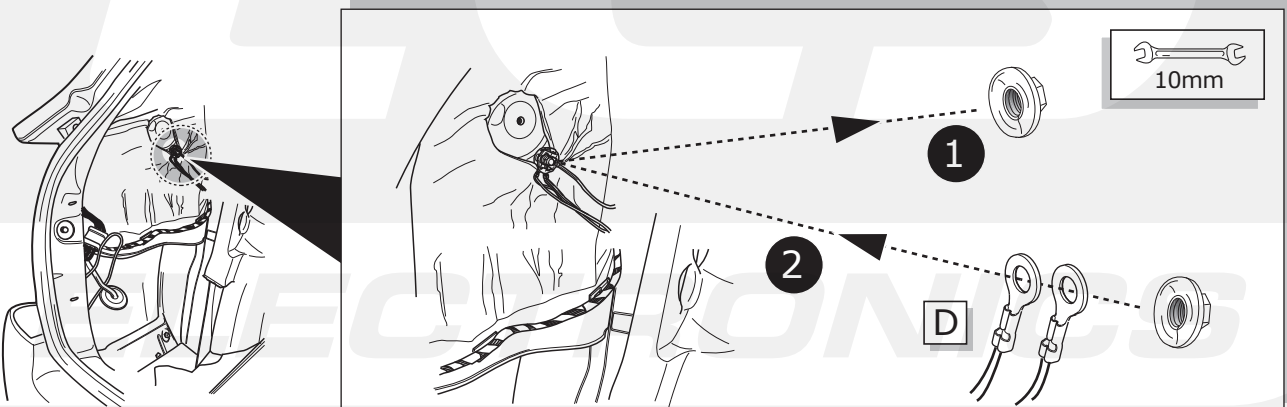
Pos. 5 ←	Schwarz/Grün	Černá/Zelená	→ R	Pos. 6 ←	Grau/Rot	Šedá/Červená	☀️ 58R
	Noir/Vert	Sort/Grøn			Gris/Rouge	Grå/Rød	
	Zwart/Groen	Musta/Vihreä			Grijs/Rood	Harmaa/Punainen	
	Black/Green	Μαύρο/Πράσινο			Grey/Red	Γκρι/Κόκκινο	
	Nero/Verde	Svart/Grønn			Gris/Rojo	Grå/Rød	
Negro/Verde	Czarny/Zielony	Grigio/Rosso	Szary/Czerwony				
Svart/Grøn		Grå/Rød					

37



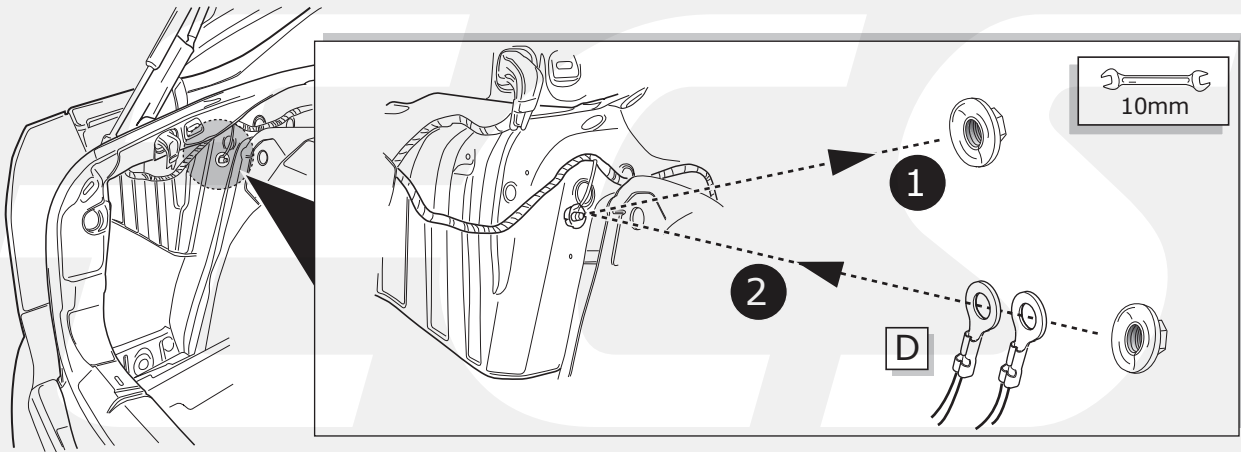
AVANT

38



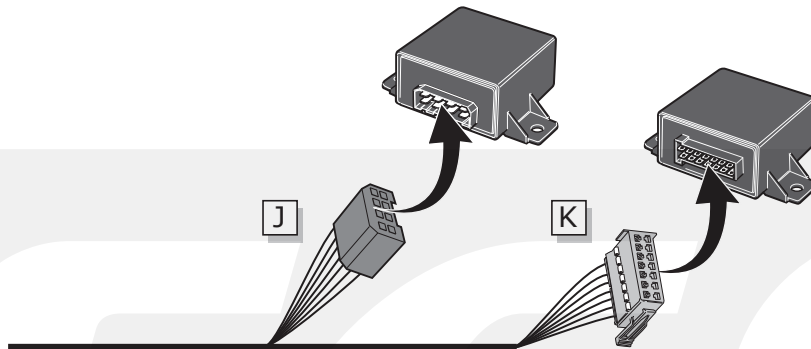
SEDAN & CABRIO

39

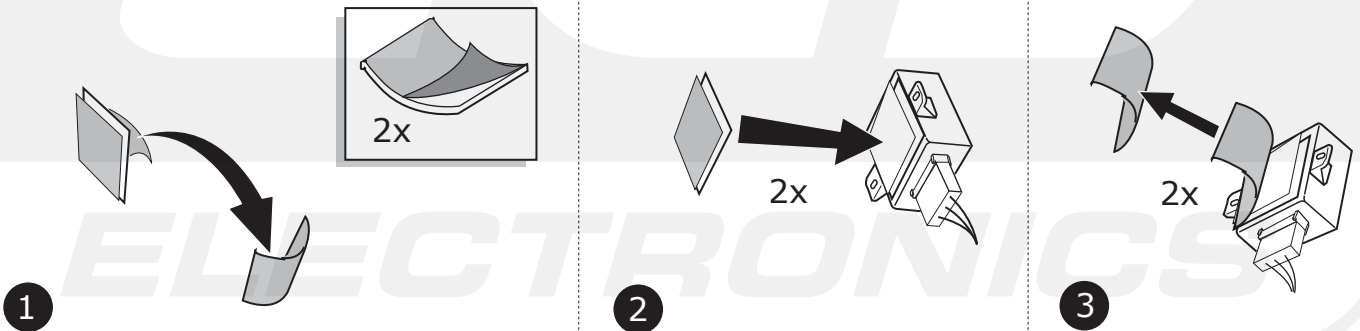


SEDAN & AVANT & CABRIO

40

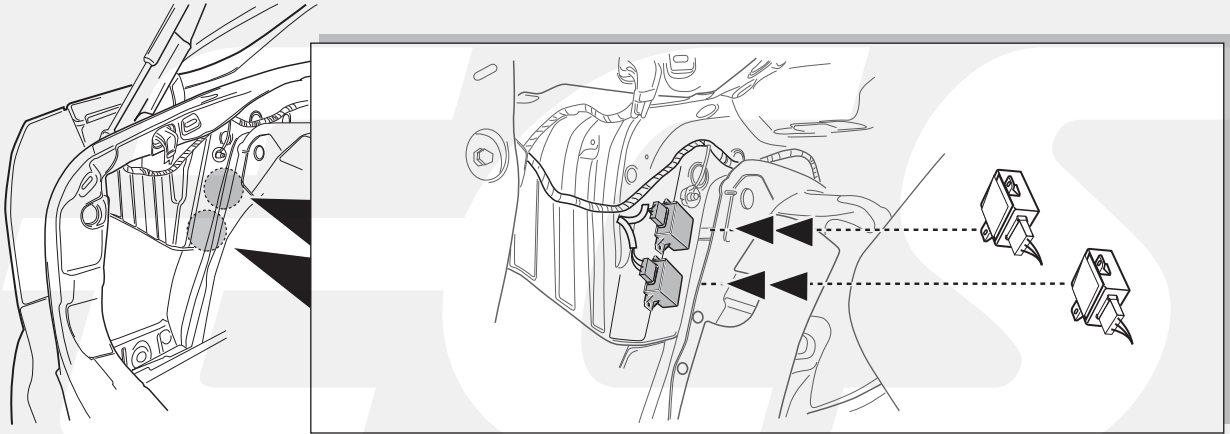


41



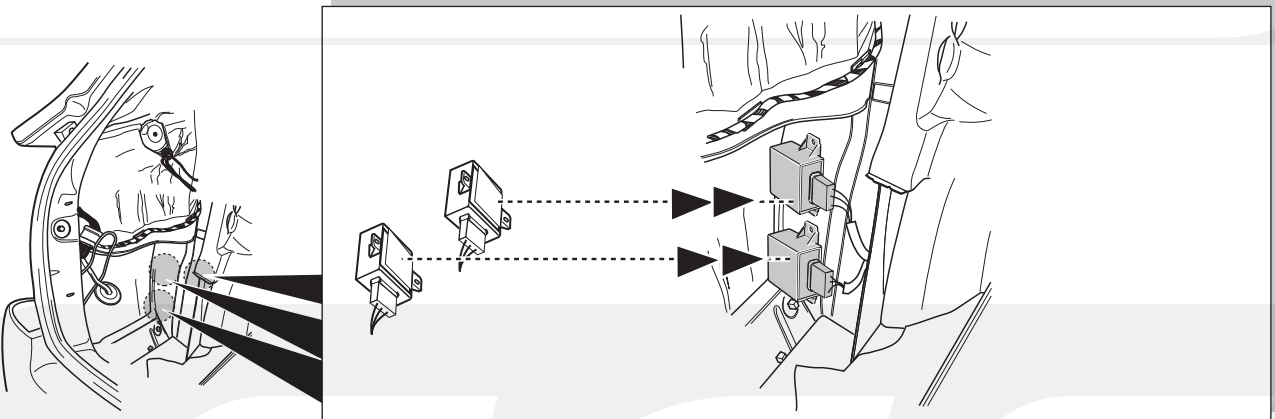
SEDAN & CABRIO

42



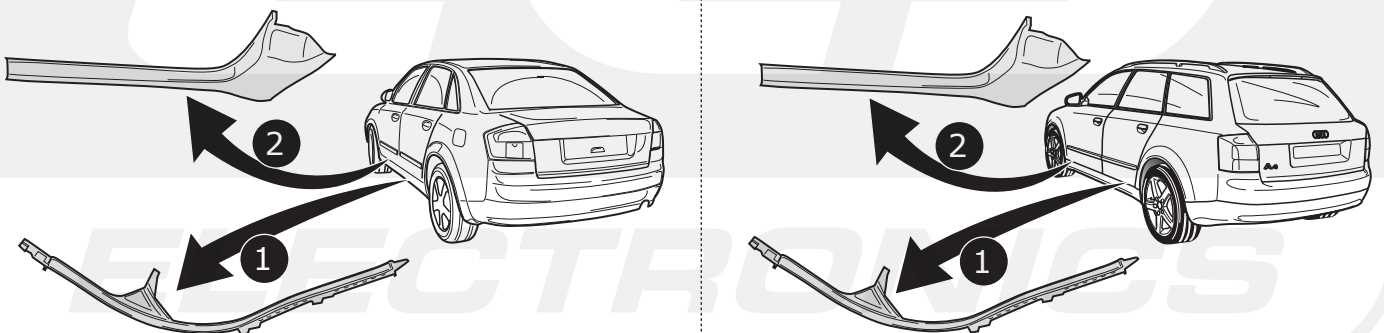
AVANT

43

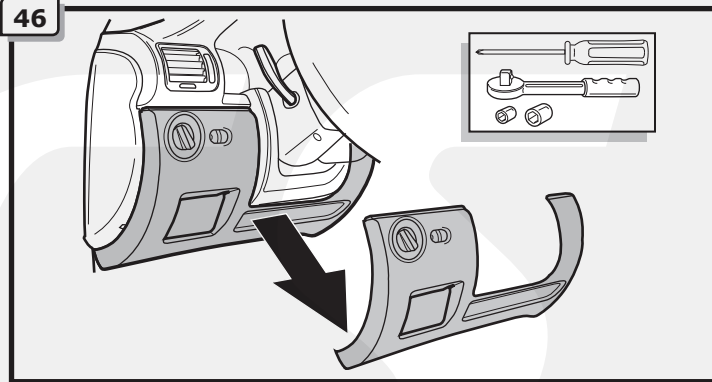
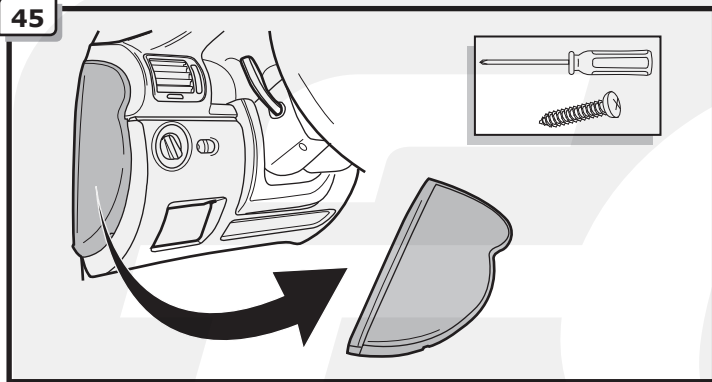


SEDAN & AVANT & CABRIO

44



SEDAN & AVANT & CABRIO



OPTION 1

+15
Option *
15 Amp.

DE Gelb	CZ Žlutá
FR Jaune	DK Gul
NL Geel	FI Keltainen
GB Yellow	GR Kίρπivo
ES Amarillo	NO Gul
IT Giallo	PL Żółty
SE Gul	

+30 *
15 Amp.

DE Rot	CZ Červená
FR Rouge	DK Rød
NL Rood	FI Punainen
GB Red	GR Κόκκινο
ES Rojo	NO Rød
IT Rosso	PL Czerwony
SE Röd	

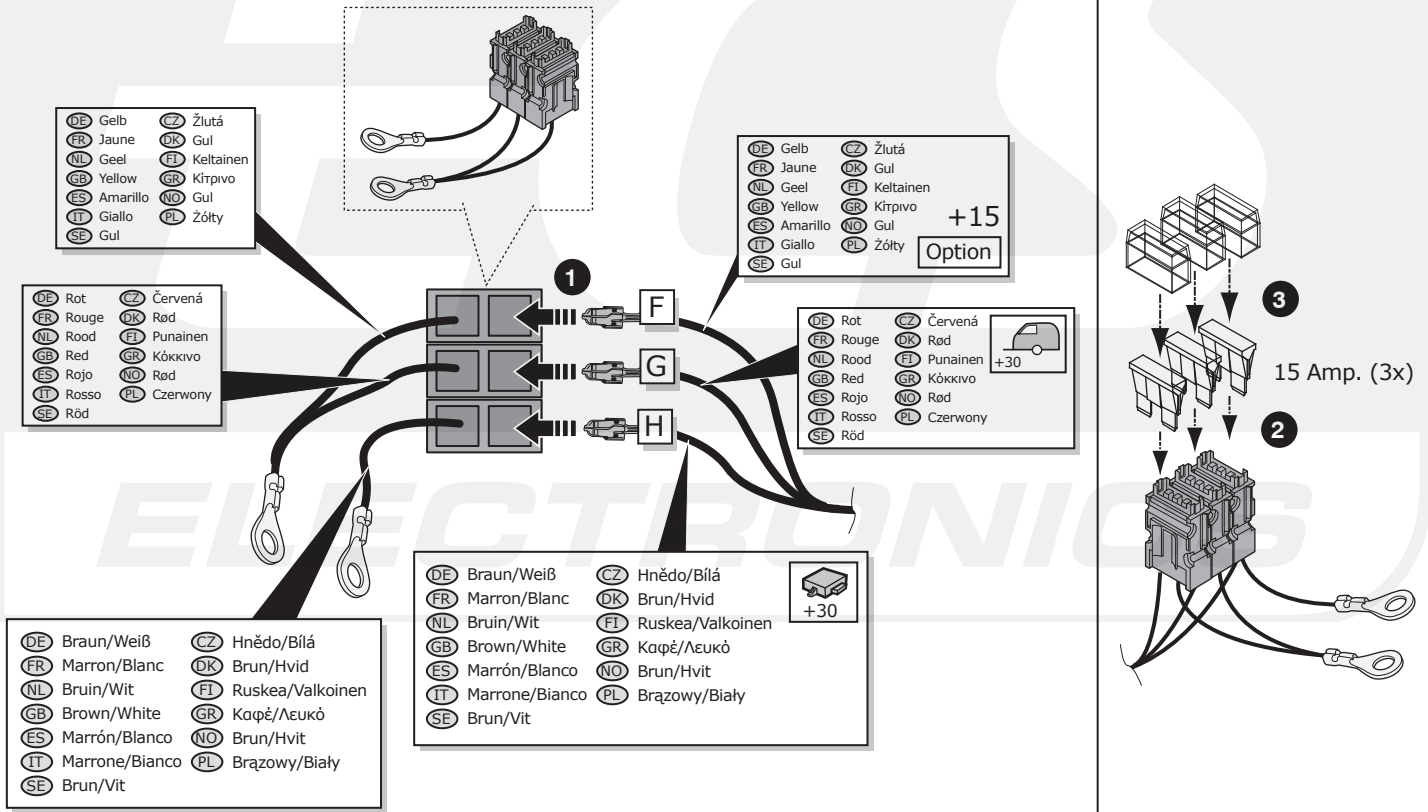
+30 *
20 Amp.

DE Braun/Weiß	CZ Hnědo/Bílá
FR Marron/Blanc	DK Brun/Hvid
NL Bruin/Wit	FI Ruskea/Valkoinen
GB Brown/White	GR Καφέ/Λευκό
ES Marrón/Blanco	NO Brun/Hvit
IT Marrone/Bianco	PL Brązowy/Biały
SE Brun/Vit	

*** Pos. frei** **CZ Pos. více**
FR Pos. libre **DK Pos. tomme**
NL Pos. free **FI Pos. vapaana**
GB Pos. vrij **GR Pos. θέσις**
ES Pos. libre **NO Pos. ledig**
IT Pos. libero **PL Pos. opcji**
SE Pos. fri

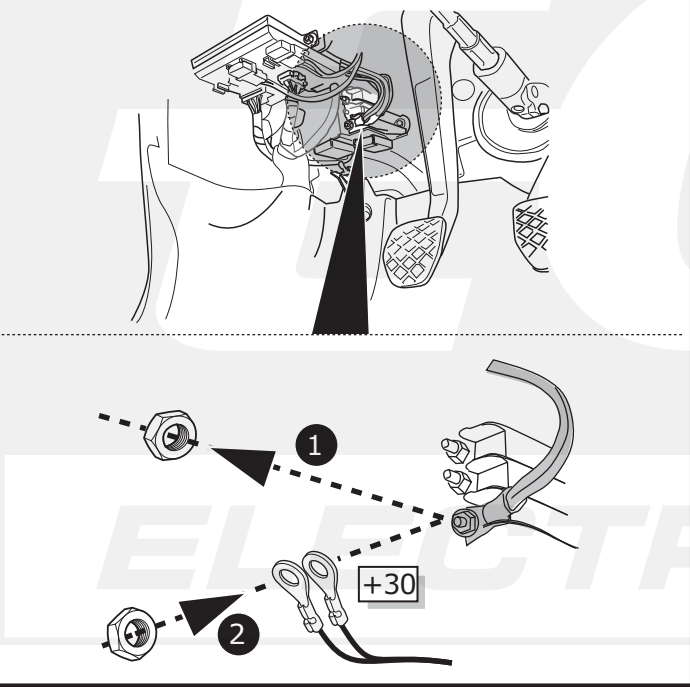
48

OPTION 2



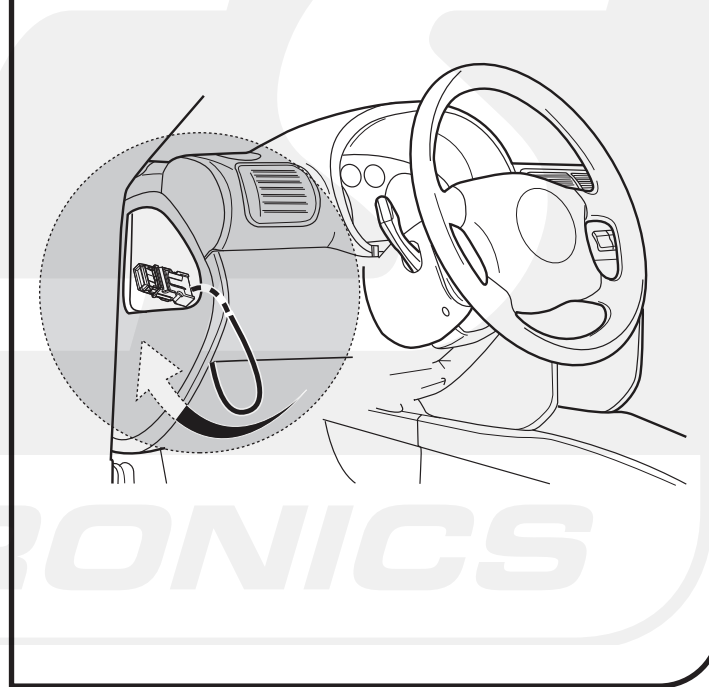
49

OPTION 2



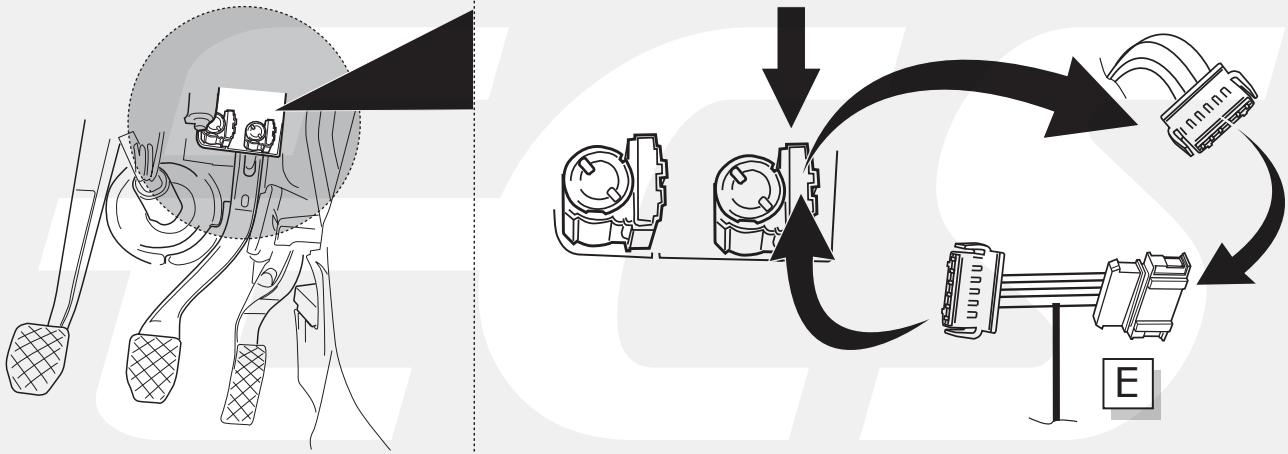
50

OPTION 2



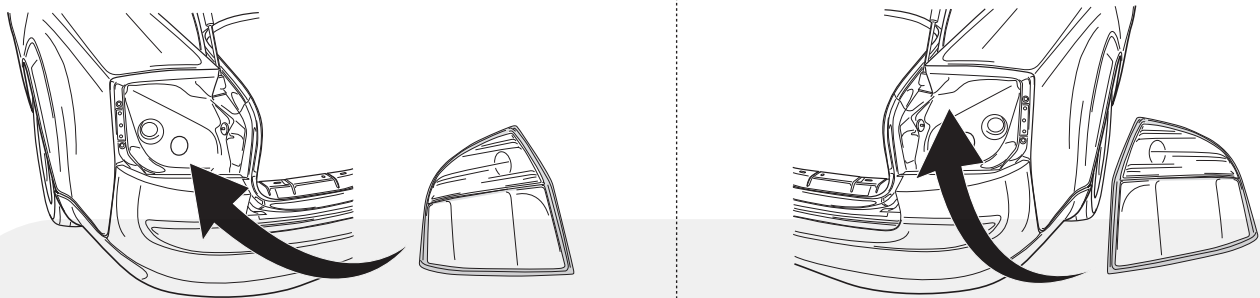
SEDAN & AVANT & CABRIO

51



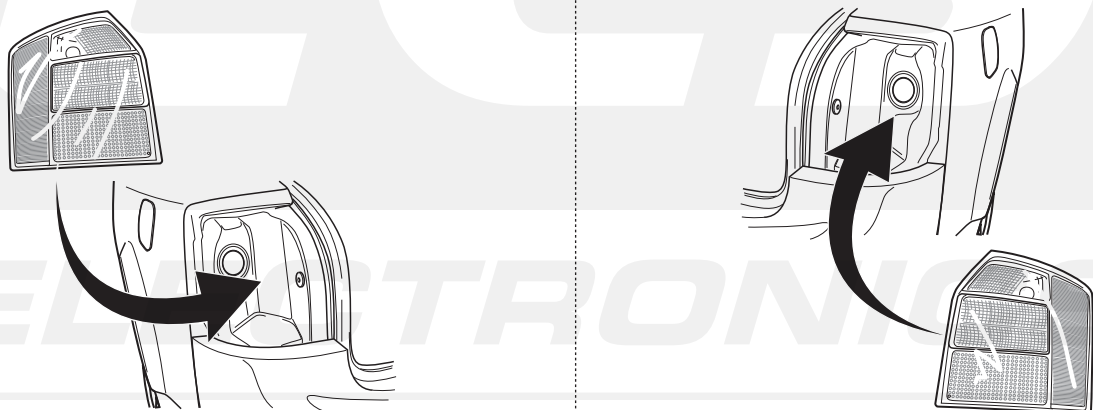
SEDAN & CABRIO

52



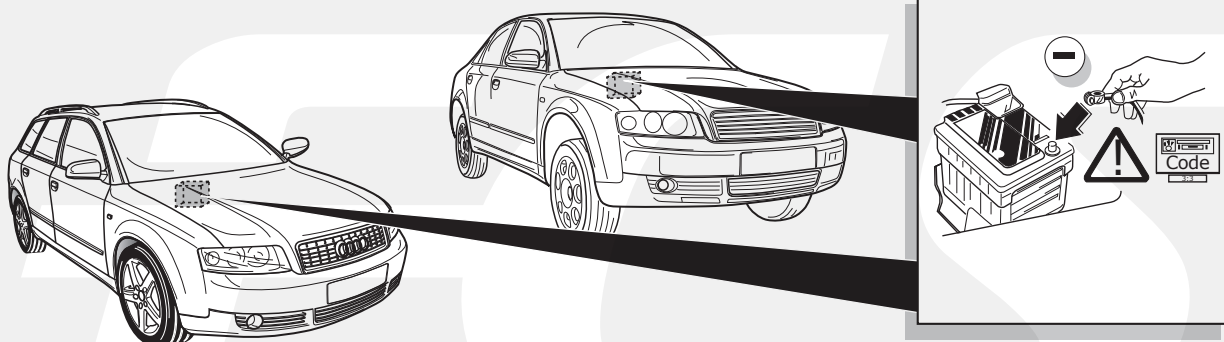
AVANT

53



SEDAN & AVANT & CABRIO

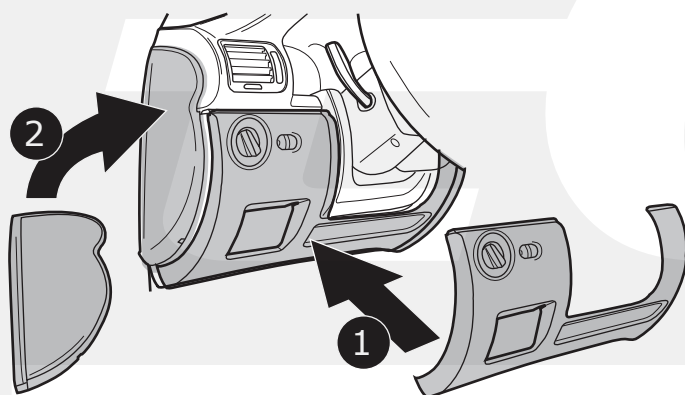
54



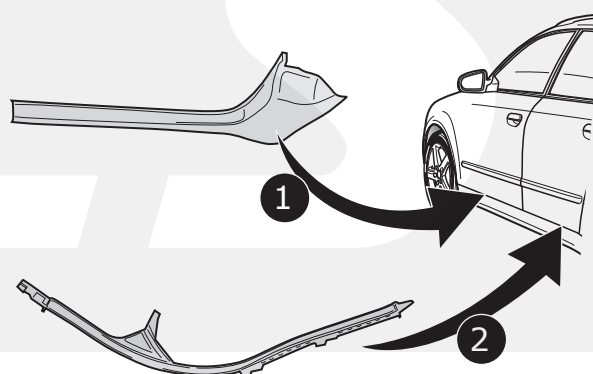
55

- !**
- (DE)** FUNKTIONEN KONTROLLIEREN MIT EINEM PRÜFGERÄT MIT WIDERSTAND ODER MIT LEUCHTEN MIT DER GENAUEN WATTZAHL!!
 - (FR)** CONTRÔLER LES FONCTIONS AVEC UNE BOÎTE DE TEST AVEC DE LA CHARGE OU DES LAMPES AVEC LA QUANTITÉ CORRECTE DE WATT!
 - (NL)** CONTROLEER FUNCTIES MET EEN TESTER MET BELASTING OF LAMPEN MET DE JUISTE WATTAGE!
 - (GB)** CHECK FUNCTIONS WITH A TESTBOX WITH LOAD OR LAMPS WITH THE RIGHT AMOUNT OF WATT!
 - (ES)** ¡CONTROLAR FUNCIONES CON UN TESTER CON CARGA O LUCES CON EL CORRECTO WATTAJE!
 - (IT)** CONTROLLA FUNZIONI CON UN TESTER CON CARICO O LAMPADE DEL GIUSTO WATT-TAGGIO!
 - (SE)** KONTROLLERA FUNKTIONERNA MED EN TESTARE MED BELASTNING ELLER LAMPOR MED RÄTT WATT-VÄRDE!
 - (CZ)** OVĚŘTE FUNKCE POMOCÍ TESTOVACÍHO BOXU NEBO SVĚTEL S PŘÍSLUŠNÝM VÝKONEM!
 - (DK)** CHECK FUNKTIONERNE MED EN TESTBOKS, MED BELASTNING ELLER MED LYGTER MED DET KORREKTE ANTAL WATT!
 - (FI)** TARKISTA TOIMINNOT KÄYTTÄMÄLLÄ TESTILAITE, JOSSA ON OIKEATEHOINEN KUORMITUS TAI OIKEATEHOISET LAMPUT!
 - (GR)** ΕΛΕΓΞΤΕ ΤΙΣ ΛΕΙΤΟΥΡΓΙΕΣ ΜΕ ΈΝΑ ΚΙΒΩΤΙΟ ΔΟΚΙΜΗΣ ΜΕ ΦΟΡΤΙΟ Ή ΛΑΜΠΤΗΡΕΣ ΣΩΣΤΗΣ ΠΟΣΟΤΗΤΑΣ ΒΑΤ!
 - (NO)** KONTROLER FUNKSJONENE MED EN TESTER MED BELASTNING ELLER LYSPÆRER MED RIKTIG WATTVERDI!
 - (PL)** SPRAWDŹ FUNKCJE UŻYWAJĄC SKRZYŃKI TESTOWEJ Z OBCIĄŻENIEM LUB PODŁĄCZONYMI ŻARÓWKAMI O ODPOWIEDNIEJ MOCY!

56

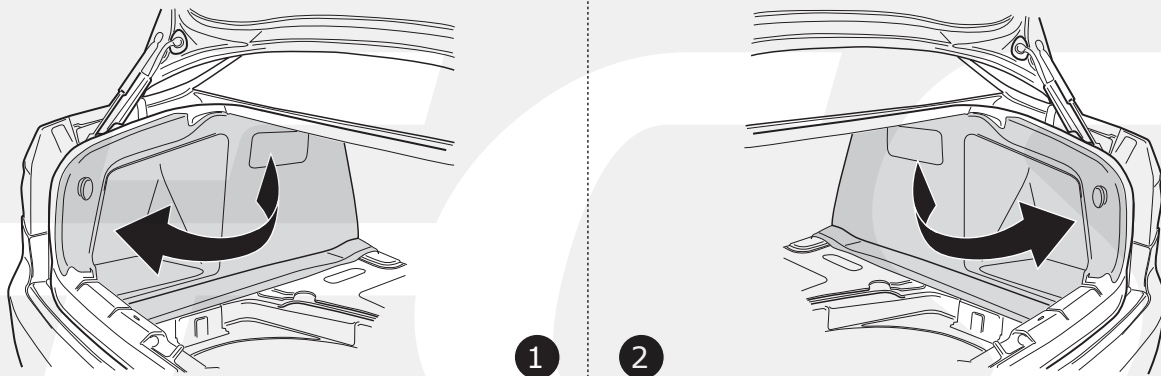


57

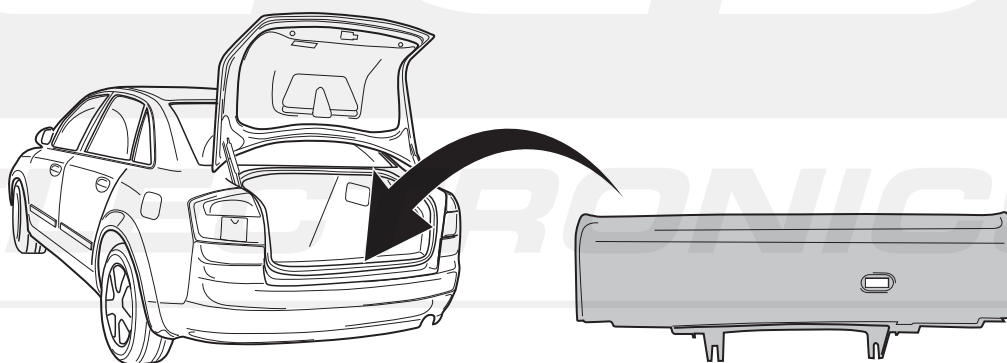


SEDAN & CABRIO

58

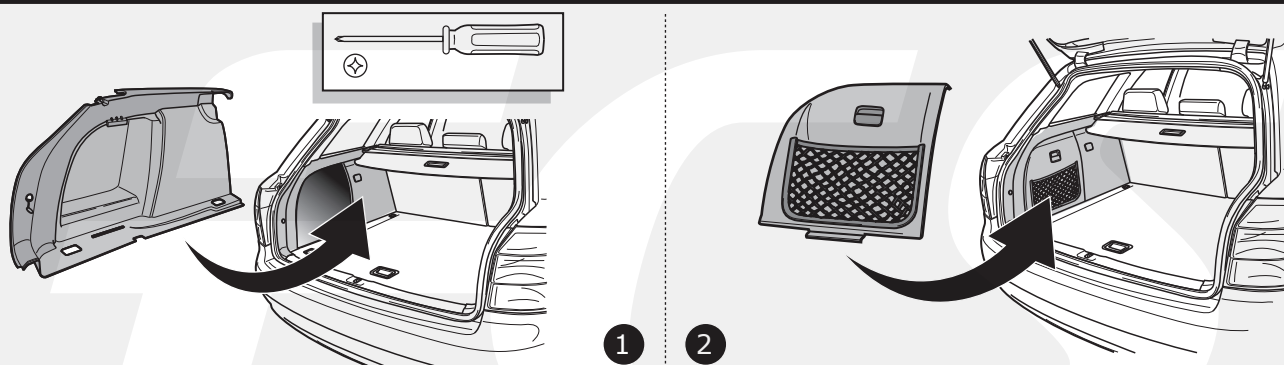


59

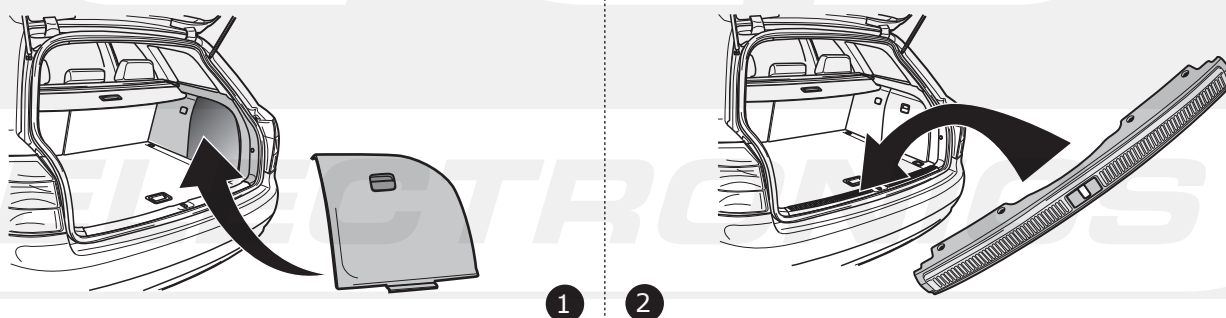


AVANT

60



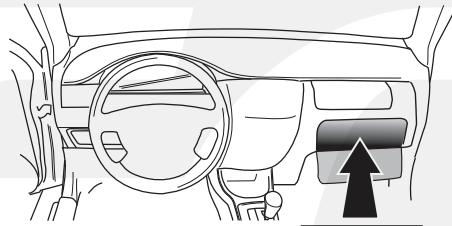
61



SEDAN & AVANT & CABRIO

62

- (DE) Gebrauchsanleitung.
- (FR) Mode d'emploi.
- (NL) Gebruikershandleiding.
- (GB) User guide.
- (ES) Guía del usuario.
- (IT) Manuale di istruzioni.
- (SE) Bruksanvisning.
- (CZ) Uživatelská příručka.
- (DK) Brugervejledning.
- (FI) Käyttöohjeet.
- (GR) Οδηγός χρήστη.
- (NO) Brukerveiledning.
- (PL) Instrukcja obsługi.



00800

CALL2ECS
22 55 23 27

09.00 - 18.00

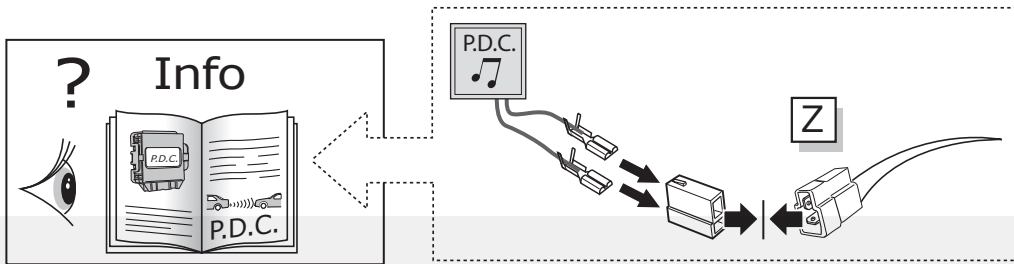
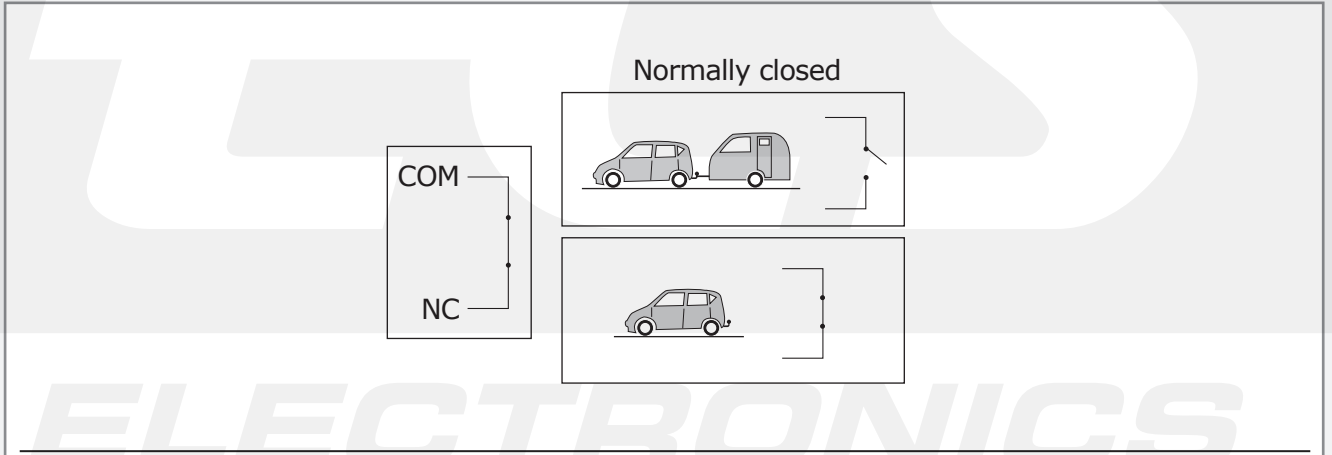
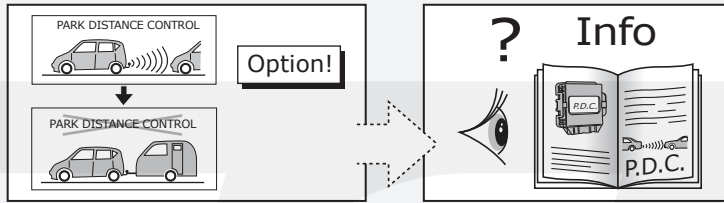
Monday - Friday

www.ecs-electronics.nl

ELECTRONICS

ECS

ELECTRONICS



(DE) Anschluss Steckdose
 (FR) Connection de la prise
 (NL) Contactdoos aansluiting
 (GB) Socket connection

(ES) Conexión de la caja de enchufe
 (IT) Allaccio zoccolo
 (SE) Anslutning kontaktdosa

(CZ) Objímkový konektor
 (DK) Stikdåse forbindelse
 (FI) Pistorasia liitäntä
 (GR) Υποδοχή σύνδεσης
 (NO) Tilkobling koblingsboks
 (PL) Połączenie przez gniazdo

DIN/ISO 11446	↔		1-8	↔		5/58-R	5/58-L	↔	Reverses		30+		15+		10	↔		10	↔		12	↔		9	↔		13
Pmax	1/L	2	3/31	4/R	21W	52W	52W	6/54	2x21W	180W/15Amp.	180W/15Amp.	180W/15Amp.	180W/15Amp.	180W/15Amp.	10	11	12	13									
(DE)	Schwarz/ Weiß	Blau	Braun	Schwarz/ Grün	Schwarz/ Rot	Grau/ Rot	Grau/ Schwarz	Schwarz/ Rot	Schwarz	Rot	Rot	Gelb	Braun	Rot/ Blau	Braun	Rot/ Blau	Braun	Braun									
(FR)	Noir/ Blanc	Bleu	Marron	Noir/ Vert	Noir/ Rouge	Gris/ Rouge	Gris/ Noir	Noir/ Rouge	Noir	Rouge	Rouge	Jaune	Marron	Rouge/ Bleu	Marron	Rouge/ Bleu	Marron	Marron									
(NL)	Zwart/ Wit	Blaauw	Bruin	Zwart/ Groen	Zwart/ Rood	Grijs/ Rood	Grijs/ Zwart	Zwart/ Rood	Zwart	Rood	Rood	Geel	Bruin	Rood/ Blauw	Bruin	Rood/ Blauw	Bruin	Bruin									
(GB)	Black/ White	Blue	Brown	Black/ Green	Black/ Red	Grey/ Red	Grey/ Black	Black/ Red	Black	Red	Red	Yellow	Brown	Red/ Blue	Brown	Red/ Blue	Brown	Brown									
(ES)	Negro/ Blanco	Azul	Marrón	Negro/ Verde	Negro/ Rojo	Gris/ Rojo	Gris/ Negro	Negro/ Rojo	Negro	Rojo	Rojo	Amarillo	Marrón	Rojo/ Azul	Marrón	Rojo/ Azul	Marrón	Marrón									
(IT)	Nero/ Bianco	Blu	Marrone	Nero/ Verde	Nero/ Rosso	Grigio/ Rosso	Grigio/ Nero	Nero/ Rosso	Nero	Rosso	Rosso	Giallo	Marrone	Rosso/ Blu	Marrone	Rosso/ Blu	Marrone	Marrone									
(SE)	Svart/ Vitt	Blå	Brun	Svart/ Grön	Svart/ Röd	Grå/ Röd	Grå/ Svart	Svart/ Röd	Svart	Röd	Röd	Gul	Brun	Röd/ Blå	Brun	Röd/ Blå	Brun	Brun									
(CZ)	Černo/ Bílá	Modrá	Hnědá	Černo/ Zelená	Černo/ Červená	Šedo/ Červená	Šedo/ Černá	Černo/ Červená	Černá	Červená	Červená	Žlutá	Hnědá	Červeno/ Modrá	Hnědá	Červeno/ Modrá	Hnědá	Hnědá									
(DK)	Sort/ Hvid	Blå	Brun	Sort/ Grøn	Sort/ Rød	Grå/ Rød	Grå/ Sort	Sort/ Rød	Sort	Rød	Rød	Gul	Brun	Rød/ Blå	Brun	Rød/ Blå	Brun	Brun									
(FI)	Musta/ Valkoinen	Sininen	Ruskea	Musta/ Vihreä	Musta/ Punainen	Harmaa/ Punainen	Harmaa/ Musta	Musta/ Punainen	Musta	Punainen	Punainen	Keltainen	Ruskea	Punainen/ Sininen	Ruskea	Punainen/ Sininen	Ruskea	Ruskea									
(GR)	Μαύρο/ Λευκό	Μπλε	Καφέ	Μαύρο/ Πράσινο	Μαύρο/ Κόκκινο	Γκρι/ Κόκκινο	Γκρι/ Μαύρο	Μαύρο/ Κόκκινο	Μαύρο	Κόκκινο	Κόκκινο	Κίτρινο	Καφέ	Κόκκινο/ Μπλε	Καφέ	Κόκκινο/ Μπλε	Καφέ	Καφέ									
(NO)	Svart/ Hvit	Blå	Brun	Svart/ Grønn	Svart/ Rød	Grå/ Rød	Grå/ Svart	Svart/ Rød	Svart	Rød	Rød	Gul	Brun	Rød/ Blå	Brun	Rød/ Blå	Brun	Brun									
(PL)	Czarny/ Biały	Niebieski	Brazowy	Czarny/ Zielony	Czarny/ Czerwony	Szary/ Czerwony	Szary/ Czarny	Czarny/ Czerwony	Czarny	Czerwony	Czerwony	Żółty	Brazowy	Czerwony/ Niebieski	Brazowy	Czerwony/ Niebieski	Brazowy	Brazowy									